

7 Операторские терминалы

Оглавление

Операторские терминалы	Рекомендации по выбору операторских терминалов	страницы 6/2 и 6/3
Дисплеи и терминалы Magelis	XBT-H XBT-P XBT-E XBT-NM	страницы 6/6 - 6/15
Терминалы Magelis с графическим экраном	XBT-F	страницы 6/20 и 6/21
Графические станции Magelis	T XBT-F	страницы 6/22 и 6/23
Средства разработки для операторских терминалов	XBT-L	страницы 6/24 - 6/27
Подключение к шинам и сетям	TSX FP• 490 NA• 990 NAD	страницы 6/28 и 6/29
Операторские станции управления	T CCX 87	страницы 6/32 и 6/33

Ï èàòôï ðï à àâôï ì àðèçàöèè Quantum

Ðàéï ì áí ààòèè ïï àóáí ðó

Терминалы	Æñï éàè ñ áóéááí íí - ðèòðï áóï ÿðáí íí	Õáðï èí àèó ñ áóéááí íí -ðèòðï áóï ÿðáí íí	Æñï éàè ñ ì àððè-í óï ÿðáí íí
Дисплей ðèï Ðàçï áðó	Õèóï ðáíóáí òí óé, çáèáí óé, ì àððè-í óé àèñï éàè (5 x 7 ï èíñáèí á), áóíí ðà 5 ì ì èèè ÆË-àèñï éàè (5 x 7 ï èíñáèí á) ñ ïï àíñáòèí é, áóíí ðà 9 ì ì	Õèóï ðáíóáí òí óé, çáèáí óé, ì àððè-í óé àèñï éàè (5 x 7 ï èíñáèí á), áóíí ðà 5 ì ì èèè ÆË-àèñï éàè ñ ïï à-íñáòèí é (5 x 7 ï èíñáèí á), áóíí ðà 5 ì ì	Ì ïíí ððï ì í óé ÆË-àèñï éàè ñ ïï àíñáòèí é (240 x 64 ï èíñáèá), áóíí ðà 5,3 èèè 10,6 ì ì
	2 ñòðï èè í à 20 ñèì áí èí á	2 - 4 ñòðï èè í à 40 ñèì áí èí á	4 - 8 ñòðï èè í à 20 - 40 ñèì áí èí á
Ввод данных	Õï èóèí ï òí áðáæáí èá или èéáàèøí í á ïï èá ñ 4 óóí èòèí í àèóí óï è èéáàèøáì è + 1 ñèóæááí áó èéáàèøà или 5 ñèóæááí óò èéáàèø	Èéáàèøí í á ïï èá ñ 8 óóí è-òèí í àèóí óï è èéáàèøáì è + 9 ñèóæááí óò èéáàèø или èéáàèøí í á ïï èá ñ 12 óóí è-òèí í àèóí óï è èéáàèøáì è + 10 ñèóæááí óò èéáàèø + 12 ðèòðï áóó èéáàèø	Õï èóèí ï òí áðáæáí èá или èéáàèøí í á ïï èá ñ 4 óóí èòèí í àèóí óï è èéáàèøáì è + 1 ñèóæááí áó èéáàèøà или 5 ñèóæááí óò èéáàèø
Емкость памяти Ï ðèéí æáí èó Ðáíðèðáí èá ñ PCMCIA ðèí á Ì	Õèóó-ÑÌ Ì ÇÓ 128 Ká/256 Ká -	Õèóó-ÑÌ Ì ÇÓ 256 Ká -	Õèóó-ÑÌ Ì ÇÓ 384 Ká -
6 Функции Ï àèñèí àèóí í á èí èè-áíðáí ñððáí èò × èíèí ï áðáí áí í óó Ï ðááíðáèáí èá ï áðáí áí í óó Ðáòáí óó Áðáòèèè Çáí èíó ñèáí àèççáòèè × áíó ðáàèóí í áí áðáí áí è Ñèáí àèóí í á ðáèá	100/200 àèó ï ðèéí æáí èé 128/256 àèó ñèáí àèççáòèè 256 àèó ðáíí á-áòèè óí ðï (1) 40 (í à ñððáí èòó) Áóéááí íí -ðèòðï áí á - - - Á çáàèíèí ï ñèè ï ò ì í áàèè Áí ñòóí è -áíáí ðáàèóí í áí áðáí áí è Ì ÈÈ Ï òíðòíðáòáò	400 àèó ï ðèéí æáí èé 256 àèó ñèáí àèççáòèè 256 àèó ðáíí á-áòèè óí ðï (1) 50 (í à ñððáí èòó) Áóéááí íí -ðèòðï áí á - - - Á çáàèíèí ï ñèè ï ò ì í áàèè Áí ñòóí è -áíáí ðáàèóí í áí áðáí áí è Ì ÈÈ Èí áàóíó	800 àèó ï ðèéí æáí èé 256 àèó ñèáí àèççáòèè 256 àèó ðáíí á-áòèè óí ðï (1) 50 (í à ñððáí èòó) Áóéááí íí -ðèòðï áí á - - - Á çáàèíèí ï ñèè ï ò ì í áàèè Áí ñòóí è -áíáí ðáàèóí í áí áðáí áí è Ì ÈÈ Ï òíðòíðáòáò
Связь Áíèí ððï ì í óé ïï ñèááí áàòáèóí óé èí òáððáèí Çáàðòæááí óá ï ðï òí èí èó Øèí ó è ñáðè Èí òáððáèí ï ðèí òáðá	RS 232 C/RS 485/RS 422 Uni-Telway, Modbus, AEG è ï ðï òí èí èó àèó ï ÈÈ Allen Bradley, GE Fanuc, Omron è Siemens AS-í ï ðè ï ò ì í óé ì í áóéáé ñ èí òáðáèáèí è 22,5 - AS-í ï ðè ï ò ì í óé ì í áóéáé ñ èí òáðáèáèí è 22,5 Áíèí ððï ì í óé ïï ñèááí áàòáèóí óé èí òáððáèí RS 232 C (á çáàèíèí ï ñèè ï ò ì í áàèè)		
Средства разработки Операцион. система	XBT-L1000/L1003/L1004 Magelis XBT-L1003/L1004 (í í à Windows 95 è Magelis)		
Тип терминала	XBT-H	XBT-P	XBT-E
Страницы	6/9 (1) Á çáàèíèí ï ñèè ï ò ì í áàèè	6/11	6/13
	XBT-HM	6/15	

Терминалы с графическим экраном

Графическая станция для диалоговых операторских прикладных программ с комбинированной обработкой

Монохромный ЖК-дисплей с подсветкой (320 x 240 пикселей) или цветной ЖК-дисплей STN с сенсорным экраном (320 x 240 пикселей)	Монохромный ЖК-дисплей с подсветкой (640 x 480 пикселей) или цветной ЖК-дисплей TFT с подсветкой (640 x 480 пикселей)	Цветной ЖК-дисплей TFT с подсветкой (640 x 480 пикселей)
5,7"	9,5" (монохромный) 10,4" (цветной)	10,4" (цветной)

С сенсорного экрана	С клавишного поля	С сенсорного экрана	С клавишного поля	С клавишного поля
–	10 статических функц. клавиш 8 динамических функц. клавиш 12 служебных клавиш 12 буквенно-цифровых клавиш	–	12 статических функц. клавиш 10 динамических функ. клавиш 12 служебных клавиш 12 буквенно-цифровых клавиш	12 статических функциональных клавиш 10 динамических функциональных клавиш 14 служебных клавиш 12 буквенно-цифровых клавиш Координатно-указательное устройство Подключение внешней клавиатуры

Флэш-СППЗУ 4 Мб (на карте PCMCIA типа II)	1,6 Гб (жесткий диск)
8 Мб или 10 Мб	4 Мб, 8 Мб или 10 Мб

50 - 450 страниц для приложений, сигнализации, справки и распечатки форм в зависимости от используемой платы памяти (не более 512 сигнализаций)	30 - 300 страниц для приложений, сигнализации, справки и распечатки форм в зависимости от используемой платы памяти (не более 512 сигнализаций)	Ограничено емкостью жесткого диска (не более 1024 страниц сигнализации)
64 (на страницу)	64 (на страницу)	128 (на страницу)
Буквенно-цифровое, графика, столбиковая диаграмма, шкала, потенциометр, переключатель	Буквенно-цифровое, битовое, столбиковая диаграмма, шкала, потенциометр, переключатель	Буквенно-цифровое, битовое, столбиковая диаграмма, шкала, потенциометр, переключатель
Не более 125 записей с максимум 5000 значений	–	–
16	16	32
Имеется	–	Имеется
Доступ к часам реального времени ПЛК	–	Встроенные
Имеется	–	Имеется

RS 232 C/RS 485/RS 422 Uni-Telway, Modbus, AEG и протоколы для ПЛК Allen Bradley, GE Fanuc, Omron и Siemens	RS 232 C/RS 485/RS 422 Uni-Telway (2), Modbus
Modbus Plus, Fipio/Firway с дополнительной картой PCMCIA типа III	Modbus Plus, Fipio/Firway с дополнительной картой PCMCIA типа III
Асинхронный последовательный интерфейс RS 232 C	Параллельный интерфейс

Windows NT 4.0)

Windows 95

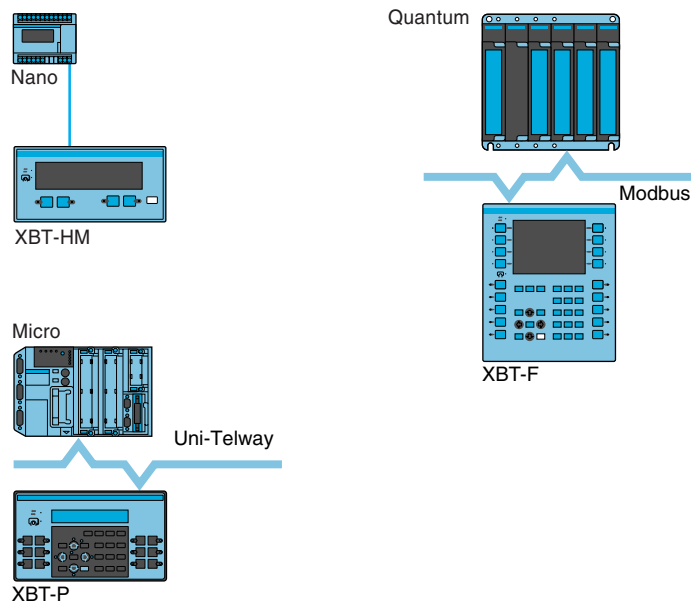
Архитектура и подключение к системам управления

Архитектура и подключение к системам управления

Связь операторских терминалов Magelis с оборудованием систем управления выполняется:

- через последовательный интерфейс;
- при помощи полевых шин;
- в сетевых архитектурах;
- путем установки сопроцессора ПЛК.

Двухточечное или многоточечное соединение с ПЛК через последовательный интерфейс



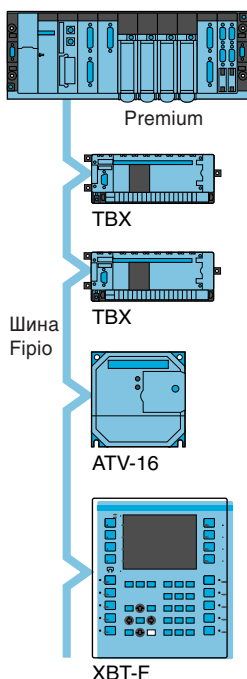
Стандартным для всех терминалов является асинхронный последовательный интерфейс RS 232 C, RS 422/485.

Применение протокола Uni-Telway, Modbus или KS позволяет легко установить связь с ПЛК фирмы Schneider: TSX, Modicon, April или A-Line.

Протоколы других фирм обеспечивают соединение с ПЛК ведущих поставщиков:

- DF1, DH485 для ПЛК Allen Bradley PLC5/SLC500
- SNPX для ПЛК General Electric серии 90
- Sysway для ПЛК Omron C200
- AS511/3964R, MPI/PPi для ПЛК Siemens Simatic S5/S7

Подключение к ПЛК при помощи полевой шины



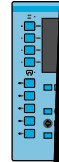
Применение карты связи PCMCIA типа III на терминалах с графическими экранами XBT-F и TXBT-F позволяет подключаться к различным промышленным шинам:

- шина Fipio;
- шина Modbus Plus

В терминалах XBT-F и TXBT-F с графическими экранами ведущий ПЛК шины обеспечивает диалог с оператором и интерактивное управление различными устройствами, подсоединенными к шине.

К одной шине можно подсоединить несколько терминалов с графическими экранами.

XBT-F

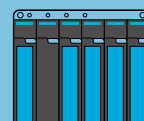


Premium

Micro
Momentum

TXBT-F

Применение карты связи PCMCIA типа III (или ПК-карты для шины ISA графических станций TXBT-F) на терминалах с графическим экраном XBT-F и TXBT-F позволяет интегрировать их в одно- или много-сетевую архитектуру:



Quantum

Для последнего типа сети требуются графические станции TXBT-F (сетевой модуль на шине ISA или карта PCMCIA типа III). В зависимости от требований приложений к сети можно подключить следующее:

один терминал XBT-F или TXBT-F с графическим экраном и возможностью визуального контроля нескольких станций-ПЛК;

несколько полностью автономных терминалов XBT-F и TXBT-F. Каждый терминал конфигурируется для управления определенными станциями сети.

Дополнительное программное обеспечение Monitor Client Web Supervision позволяет сконфигурировать графические станции TXBT-F корпоративной сети в качестве клиентских станций диспетчерского ПО Monitor PRO.

Шина Firpio

Расширение Premium

Расширение Premium

Bus X

Momentum

Micro

ПЛК
других
фирм

Графические станции TXBT-F имеют два слота шины ISA, в которые можно установить сопроцессор ПЛК PCX 57 PLC.

Это компактное экономичное решение имеет следующую стандартную конфигурацию:

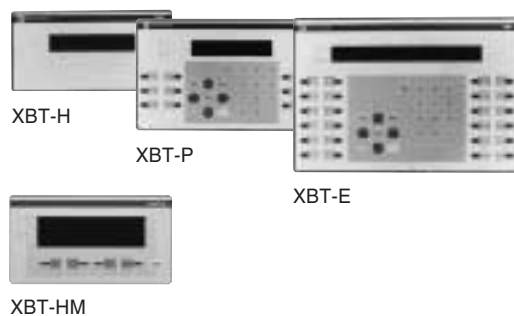
- шина ПЛК (X Bus) для подключения стоек распределенного ввода-вывода ПЛК Premium; интегрированный интерфейс шины Firpio;
- слот для карты связи PCMCIA типа III (последовательный интерфейс, шина Modbus, сеть Firway или Modbus Plus и т. д.).

Характеристики:
страницы 6/8, 6/10, 6/12
и 6/14
Обозначение:
страницы 6/9, 6/11, 6/13
и 6/15
Размеры:
страница 6/30

Дисплеи и терминалы Magelis XBT-H/P/E/HM

Общие данные

Общие данные



Дисплеи и терминалы XBT-H/P/E с буквенно-цифровым экраном используются для отображения сообщений и переменных. Для изменения переменных, управления устройствами и просмотра в диалоговых приложениях используются различные клавиши. Модели дисплеев и терминалов с выводом на принтер можно также использовать для распечатки сообщений сигнализации и страниц форм.

Терминалы XBT-HM с матричными экранами можно также использовать для отображения растровых изображений, динамических столбчатых диаграмм и шкал.

Пользовательский интерфейс



Все дисплеи и терминалы Magelis с буквенно-цифровыми и матричными экранами имеют одинаковый пользовательский интерфейс: функциональные клавиши, служебные клавиши, цифровые или буквенно-цифровые клавиши.

Конфигурация

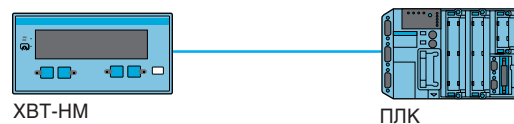


Дисплеи и терминалы Magelis можно сконфигурировать с помощью программного обеспечения XBT-L100* в среде Windows.

Для терминалов с буквенно-цифровым экраном в программном обеспечении XBT-L100* используется страничная организация, каждую страницу можно просматривать в полном объеме. Для отображения информации, которая появляется на экране терминала, служит окно на 2 или 4 строки (в зависимости от модели).

Для терминалов XBT-HM с матричным экраном в программном обеспечении XBT-L100* имеется до 8 строк на 40 символов, а также объекты: динамические столбчатые диаграммы и шкалы.

Связь



Связь терминалов XBT-H/P/E/HM с ПЛК осуществляется через встроенный двухточечный или многоточечный последовательный интерфейс.

Используются протоколы связи для ПЛК Schneider или других основных поставщиков.

Терминалы XBT-H/P/HM также обеспечивают связь по шине AS-i с помощью модуля с интервалами 22,5.

Дисплеи и терминалы Magelis XBT-H/P/E/HM

Функции, описание

Функции

На лицевой панели дисплеев и терминалов XBT-H/P/E/HM в зависимости от модели имеются функциональные и служебные клавиши.

Функциональные клавиши

Функциональные клавиши задаются для всего приложения, их можно использовать для открытия страницы, настройки битов памяти ПЛК (переключение (ВКЛ/ВЫКЛ) или блокировка).

Служебные клавиши

Служебные клавиши – это клавиши со стрелками и клавиши управления, которые используются для изменения параметров системы управления. Клавиши управления выполняют следующие функции:

- ENTER:** Подтверждение выбора или ввода данных, подтверждение сигнализации.
- MOD:** Переключение в режим ввода для страниц, паролей, полей или графических объектов.
- ESC:** Отмена ввода данных, приостановление или прекращение текущего действия.
- SHIFT:** Доступ ко второму действию клавиш с двойной функцией.
- MENU:** Открытие меню, содержащего рабочие функции.
- HOME:** Возврат в точку входа текущего меню. Например, возврат на первую страницу приложения.
- SYST:** Доступ к конфиденциальному режиму, который содержит функции настройки.
- ALARM:** Просмотр сигнализаций.
- PRINT:** Печать.

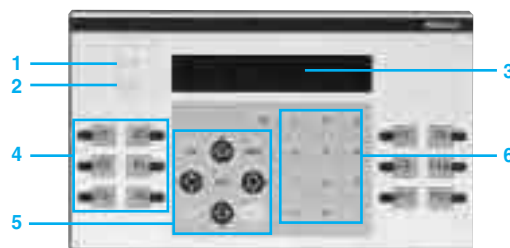


Кнопки со стрелками используются для:

- перехода между страницами меню;
- перемещения по странице;
- увеличения значения разряда;
- выбора значения из списка;
- увеличения или уменьшения значения переменного поля с использованием клавиши **SHIFT**.

Описание

Дисплеи и терминалы XBT-H/P/E/HM имеют:



На лицевой панели:

- 1 индикатор контроля связи;
- 2 индикатор работы клавиш (в зависимости от модели);
- 3 флуоресцентный или ЖК-дисплей с подсветкой;
- 4 функциональные клавиши с индикаторами и многоразовыми этикетками;
- 5 служебные клавиши с индикаторами;
- 6 двенадцать цифровых клавиш (для XBT-P02****);
Двенадцать буквенно-цифровых клавиш (0...9, +/-, .),
ассоциированных с 3 клавишами выбора букв (A...Z) для XBT-E.



На задней панели:

- 1 съемный клеммник для блока питания на 24 В пост. т. и разъем для сигнального реле (в зависимости от модели);
- 2 25-контактный розеточный соединитель SUB-D для подключения к ПЛК, терминалам конфигурирования FTX или ПК;
- 3 9-контактный вилочный соединитель SUB-D для подключения принтера (в зависимости от модели).

Платформа автоматизации Quantum

Дисплеи Magelis с буквенно-цифровым экраном с 2 строками

Характеристики

Обозначение:
страница 6/9
Размеры, монтаж:
страница 6/30

Тип дисплея	XBT-H0• 2• 10 (флуоресцентный)	XBT-H811050 (ЖК)	XBT-H0• 1010 (ЖК с подсветкой)
-------------	---------------------------------------	-------------------------	---------------------------------------

Внешние условия

Соответствие стандартам	IEC 1131-2, IEC 68-2-6, IEC 68-2-27, EN 61131-2, UL 508, CSA C22-2 №14		
Сертификация изделия	CE, UL, CSA		
Температура	Эксплуатация	0...+ 50°C	
	Хранение	- 40...+ 70°C	- 20...+ 60°C
Класс защиты	IP 65 согласно IEC 529, Nema 4		

Механические характеристики

Монтаж и крепеж	Утопленный монтаж, крепеж 4 или 6 винтами (в комплекте поставки), зажимной монтаж (на панели толщиной 1 - 6 мм)							
Материал	Корпус	Полифениленоксид, стекловолокно 10 % (PPO GFN1 SE1)						
	Клавиатура	Усиленный полиэфир с анти-УФ обработкой (Autoflex EB AG)						
Клавиши	XBT-H	002010	022010	012• 10	811050	001010	021010	011010
		Без клавиш	4 функц. клавиши + 1 служ. клавиша	5 служеб. клавиш	5 служебных клавиш	Без клавиш	4 функц. клавиши + 1 служ. клавиша	5 служеб. клавиш

Электротехнические характеристики

Дисплей	Символы на флуоресцентной зеленой матрице, (5 x 7 пикселей) - 2 строки на 20 символов, высота 5 мм	ЖК-дисплей (5 x 7 пикселей) - 2 строки на 20 символов, высота 9 мм	ЖК-дисплей с подсветкой (5 x 7 пикселей) - 2 строки на 20 символов, высота 9 мм
	Блок питания	Напряжение	24 В пост.т., без гальванической развязки
	Пределы напряжения	18...30 В	
	Пульсации	Не более 5%	
Потребляемая мощность	10 Вт	1,5 Вт	10 Вт

Рабочие характеристики

Сигнализация	XBT-H	002010	022010	012• 10	811050	001010	021010	011010
		1 светодиод	6 светодиод.	4 светодиода	–	1 светодиод	6 светодиод.	4 светодиода
Память	XBT-H012• 10	- Флэш-СППЗУ 128 Кб (256 Кб для XBT-H012• 10) - Около 200 страниц приложений (не более 2 строк на страницу) - 256 страниц для сигнализации (не более 2 строк на страницу) - 256 страниц для распечатки форм для XBT-H012110			- 128 Флэш-СППЗУ 128 Кб - Около 100 страниц приложений (не более 2 строк на страницу) - 128 страниц для сигнализации (не более 2 строк на страницу)		- Флэш-СППЗУ 128 Кб (256 Кб для XBT-H011010) - Около 200 страниц приложений (не более 2 строк на страницу) - 256 страниц для сигнализации (не более 2 строк на страницу)	
		Возможность сохранения страниц сигнализации (XBT-H012110)			–		–	
Передача данных (асинхронный последовательный интерфейс)	RS 232 C/RS 485/RS 422			RS 232 C/RS 485		RS 232 C/RS 485/RS 422		
Загружаемый протокол	Несколько протоколов (см. страницы 6/6 и 6/27)			Uni-Telway (см. страницы 6/6 и 6/27)		Несколько протоколов (см. страницы 6/6 и 6/27)		
Часы реального времени	Доступ к часам реального времени ПЛК							
Порт принтера (асинхронный последовательный интерфейс)	RS 232 C (XBT-H012110)			–		–		
Подключение	Блок питания	Съемный клеммник 3 винтовых клеммы (зазор 5,08 мм) Макс. сечение фиксируемого провода: 1,5 мм ²						
		Последоват. порт	25-контактный розеточный соединитель SUB-D					
	Порт принтера	9-конт. вилочн. соединитель SUB-D			–		–	

Платформа автоматизации Quantum

Дисплеи Magelis с буквенно-цифровым экраном с 2 строками

Обозначение

Характеристики:
страница 6/8
Размеры, монтаж:
страница 6/30

Дисплеи с 2 строками на 20 символов (флуоресцентные)

Загружаемый протокол обмена данными	Количество клавиш		Напряжение питания, В пост.т.	Языковая версия	Обозначение	Масса, кг
	Функц.	Служ.				

Без порта для принтера и регистрации

См. страницу 6/27	-	-	-	24	Многоязычная	XBT-H002010	0,600
	4	1	-	24	Многоязычная	XBT-H022010	0,600
	-	5	-	24	Многоязычная	XBT-H012010	0,600

С портом для принтера и регистрацией

См. страницу 6/27	-	5	-	24	Многоязычная	XBT-H012110	0,600
-------------------	---	---	---	----	--------------	--------------------	-------

Дисплеи с 2 строками на 20 символов (ЖК)

Без порта для принтера и регистрации

Uni-Telway См. страницу 6/27	-	5	-	24 и 5 через гнездо на ПЛК Nano/Micro/Premium	Многоязычная	XBT-H811050	0,600
---------------------------------	---	---	---	--	--------------	--------------------	-------

Дисплеи с 2 строками на 20 символов (ЖК с подсветкой)

Без порта для принтера и регистрации

См. страницу 6/27	-	-	-	24	Многоязычная	XBT-H001010	0,600
	4	1	-	24	Многоязычная	XBT-H021010	0,600
	-	5	-	24	Многоязычная	XBT-H011010	0,600

Принадлежности, приобретаемые отдельно

Наименование	Назначение	Обозначение	Масса, кг
Средства разработки	Для загрузки приложений и протоколов в среде Windows 3.1 или 95	См. страницу 6/27	-
Соединительные кабели	Подключение к ПЛК, терминалам конфигурирования и т.д.	См. страницу 6/27	-

Документация

Наименование	Формат	В комплекте поставки	Обозначение (1)	Масса, кг
Руководство пользователя Magelis	Книжка А5	XBT-L1003• и XBT-L1004•	XBT-X000••	0,200

(1) Добавить следующие индексы: **EN** - английский, **FR** - французский, **DE** - немецкий, **ES** - испанский, **IT** - итальянский.

Платформа автоматизации Quantum

Терминалы Magelis с буквенно-цифровым экраном с 2 строками

Характеристики

Обозначение:
страница 6/11
Размеры, монтаж:
страница 6/30

Тип терминала	XBT-P0• 2• 10 (флуоресцентный)	XBT-P0• 1• 10 (ЖК с подсветкой)
---------------	---------------------------------------	--

Внешние условия

Соответствие стандартам	IEC 1131-2, IEC 68-2-6, IEC 68-2-27, EN 61131-2, UL 508, CSA C22-2 № 14	
Сертификация изделия	CE, UL, CSA	
Температура	Эксплуатация	0...+ 50 °C
	Хранение	- 40...+ 70 °C
Класс защиты	IP 65, согласно IEC 529, Nema 4	

Механические характеристики

Монтаж и крепеж	Утопленный монтаж, крепеж 4 или 6 винтами (в комплекте поставки), зажимной монтаж (на панели толщиной 1 - 6 мм)		
Материал	Корпус	Полифениленоксид, стекловолокно 10 % (PPO GFN1 SE1)	
	Клавиатура	Усиленный полиэфир с анти-УФ обработкой (Autoflex EB AG)	
Клавиши	XBT-P012010	XBT-P022• 10	XBT-P011010
	8 функциональн. клавиш + 9 служебных клавиш	12 функциональн. клавиш + 10 служебных клавиш + 12 цифровых клавиш	8 функциональных клавиш + 9 служебных клавиш

Электротехнические характеристики

Дисплей	Символы на флуоресцентной зеленой матрице (5 x 7 пикселей), 2 строки на 20 символов, высота 5 мм	ЖК-дисплей с подсветкой (5 x 7 пикселей), 2 строки на 20 символов, высота 9 мм	
	Блок питания	24 В пост.т., без гальванической развязки	
Напряжения	Напряжения	18...30 В	
	Пульсации	Не более 5%	
Потребляемая мощность	10 Вт		

Рабочие характеристики

Сигнализация	XBT-P012010	XBT-P022• 10	XBT-P011010	XBT-P021• 10
	17 светодиодов	21 светодиод	17 светодиодов	21 светодиод
Память	- Флэш-СППЗУ 256 Кб - Около 400 страниц приложений (не более 25 строк на страницу) - 256 страниц для сигнализации (не более 25 строк на страницу) - 256 страниц для распечатки форм (только для XBT-P02•110)			
Функция регистрации	Возможность сохранения страниц сигнализации (XBT-P022110)		Возможность сохранения страниц сигнализации (XBT-P021110)	
Передача данных (асинхронный последовательный интерфейс)	RS 232 C/RS 485/RS 422			
Загружаемый протокол	Несколько протоколов (см. страницы 6/6 и 6/27)			
Часы реального времени	Доступ к часам реального времени ПЛК			
Порт принтера (асинхронный последовательный интерфейс)	RS 232 C (XBT-P022110)		RS 232 C (XBT-P021110)	
	Подключение	Съемный клеммник 3 винтовых клеммы (зазор 5,08 мм) Макс. сечение фиксируемого провода: 1,5 мм ²		
Последовательный порт	25-контактный розеточный соединитель SUB-D			
	Порт принтера	9-контактный вилочный соединитель SUB-D		

Платформа автоматизации Quantum

Терминалы Magelis с буквенно-цифровым экраном с 2 строками

Обозначение

Терминалы с дисплеем с 2 строками на 20 символов (флуоресцентные)

Загружаемый протокол обмена данными	Количество клавиш		Напряжение питания, В пост. т.	Языковая версия	Обозначение	Масса, кг
	Функц.	Служ. Цифр.				

Без порта для принтера и регистрации

См. страницу 6/27	8	9	–	24	Многоязычная	XBT-P012010	0,800
	12	10	12	24	Многоязычная	XBT-P022010	0,800

С портом для принтера

Платформа автоматизации Quantum

Терминалы Magelis с буквенно-цифровым экраном на 2 или 4 строки

Характеристики

Обозначение:
страница 6/13
Размеры, монтаж:
страница 6/30

Тип терминала	ХВТ-Е014•10/ХВТ-Е016•10 (флуоресцентный)	ХВТ-Е013•10/ХВТ-Е015•10 (ЖК с подсветкой)
---------------	--	---

Внешние условия

Соответствие стандартам	IEC 1131-2, IEC 68-2-6, IEC 68-2-27, EN 61131-2, UL 508, CSA C22-2 № 14	
Сертификация изделия	CE, UL, CSA	
Температура	Эксплуатация	0...+ 50 °С
	Хранение	- 40...+ 70 °С
Класс защиты		- 20...+ 60 °С
	IP 65, согласно IEC 529, Nema 4	

Механические характеристики

Монтаж и крепеж	Утопленный монтаж, крепеж 4 или 6 винтами (в комплекте поставки), зажимной монтаж (на панели толщиной 1 - 6 мм)	
Материал	Корпус	Полифениленоксид, стекловолокно 10 % (PPO GFN1 SE1)
	Клавиатура	Усиленный полиэфир с анти-УФ обработкой (Autoflex EB AG)
Клавиши	Функциональные	24
	Служебные	10
	Буквенно-цифровые	12

Электротехнические характеристики

Дисплей	Символы на флуоресцентной зеленой матрице (5 x 7 пикселей)		ЖК-дисплей с подсветкой (5 x 7 пикселей)	
	ХВТ-Е014•10	ХВТ-Е016•10	ХВТ-Е013•10	ХВТ-Е015•10
Блок питания	Напряжение	24 В пост. т. без гальванической развязки		
	Пределы напряжения	18...30 В		
	Пulsации	Не более 5 %		
Потребляемая мощность	20 Вт		10 Вт	

Рабочие характеристики

Сигнализация	33 светодиода + 1 зуммер	
Память	- Флэш-СППЗУ 384 Кб - Примерно 800 страниц приложений (не более 25 строк на странице) - 256 страниц для сигнализации (не более 25 строк на странице) - 256 страниц для распечатки форм (только для ХВТ-Е01•110)	
Функция регистрации	Возможность сохранения страниц сигнализации	
Передача данных (асинхронный последовательный интерфейс)	RS 232 C/RS 485/RS 422	
Загружаемый протокол	Несколько протоколов (см. страницы 6/6 и 6/27)	
Часы реального времени	Встроенные	
Порт принтера (асинхронный последовательный интерфейс)	RS 232 C (ХВТ-Е014110/ХВТ-Е016110)	RS 232 C (ХВТ-Е013110/ХВТ-Е015110)
Сигнальное реле	1 Н/О контакт (мин. 1 мА/5 В пост.т., макс. 0,5 А/24 В пост.т.)	
Подключение	Блок питания и сигнальное реле	Съемный клеммник 5 винтовых клемм (зазор 5,08 мм) Макс. сечение фиксируемого провода: 1,5 мм ²
	Последовательный порт	25-контактный розеточный соединитель SUB-D
	Порт принтера	9-контактный вилочный соединитель SUB-D

Платформа автоматизации Quantum

Терминалы Magelis с буквенно-цифровым экраном с 2 или 4 строками

Обозначение

Характеристики:
стр. 6/12
Размеры, монтаж:
стр. 6/30

Терминалы с экраном с 2 строками на 40 символов (флуоресцентные)

Загружаемый протокол обмена данными	Количество клавиш			Напряжение питания, В пост.т.	Языковая версия	Обозначение	Масса, кг
	Функц.	Служ.	Букв. - цифр.				

Без порта для принтера и регистрации

См. стр. 6/27	24	10	12	24	Многоязычная	XBT-E014010	1,000
---------------	----	----	----	----	--------------	--------------------	-------

С портом для принтера и регистрацией

См. стр. 6/27	24	10	12	24	Многоязычная	XBT-E014110	1,000
---------------	----	----	----	----	--------------	--------------------	-------



XBT-E014• 10

Терминалы с экраном с 4 строками на 40 символов (флуоресцентные)

Без порта для принтера и регистрации

См. стр. 6/27	24	10	12	24	Многоязычная	XBT-E016010	1,000
---------------	----	----	----	----	--------------	--------------------	-------

С портом для принтера и регистрацией

См. стр. 6/27	24	10	12	24	Многоязычная	XBT-E016110	1,000
---------------	----	----	----	----	--------------	--------------------	-------



XBT-E016• 10

Терминалы с экраном с 2 строками на 40 символов (ЖК с подсветкой)

Без порта для принтера и регистрации

См. стр. 6/27	24	10	12	24	Многоязычная	XBT-E013010	1,000
---------------	----	----	----	----	--------------	--------------------	-------

С портом для принтера и регистрацией

См. стр. 6/27	24	10	12	24	Многоязычная	XBT-E013110	1,000
---------------	----	----	----	----	--------------	--------------------	-------



XBT-E013• 10

Терминалы с экраном с 4 строками на 40 символов (ЖК с подсветкой)

Без порта для принтера и регистрации

См. стр. 6/27	24	10	12	24	Многоязычная	XBT-E015010	1,000
---------------	----	----	----	----	--------------	--------------------	-------

С портом для принтера и регистрацией

См. стр. 6/27	24	10	12	24	Многоязычная	XBT-E015110	1,000
---------------	----	----	----	----	--------------	--------------------	-------



XBT-E015• 10

Принадлежности, приобретаемые отдельно

Наименование	Назначение	Обозначение	Масса, кг
Средства разработки	Для загрузки приложений и протоколов в среде Windows 3.1 или 95,	См. стр. 6/27	–
Соединительные кабели	Подключение к ПЛК, терминалам конфигурирования и т. д.	См. стр. 6/27	–

Документация

Наименование	Формат	В комплекте поставки	Обозначение (1)	Масса, кг
Руководство пользователя Magelis	Книжка А5	XBT-L1003• и XBT-L1004•	XBT-X000••	0,200

(1) Добавить следующие индексы: **EN** - английский, **FR** - французский, **DE** - немецкий, **ES** - испанский, **IT** - итальянский.

Платформа автоматизации Quantum

Дисплей Magelis с матричным экраном на 8 строк

Характеристики

Обозначение:
страница 6/15
Размеры, монтаж:
страница 6/30

Тип дисплея	ХВТ-НМ0• 7• 10 (ЖК с подсветкой)
-------------	----------------------------------

Внешние условия

Соответствие стандартам	IEC 1131-2, IEC 68-2-6, IEC 68-2-27, EN 61131-2, UL 508, CSA C22-2 № 14	
Сертификация изделия	CE, UL, CSA	
Температура	Эксплуатация	0...+ 45 °С
	Хранение	- 20...+ 60 °С
Класс защиты	IP 65, согласно IEC 529, Nema 4	

Механические характеристики

Монтаж и крепеж	Утопленный монтаж, крепеж пружинными фиксаторами (в комплекте поставки), зажимной монтаж (на панели толщиной 1,6 - 6 мм)		
Материал	Корпус	Полифениленоксид, стекловолокно (PPO GFN1 SE1)	
	Клавиатура	Усиленный полиэфир с анти-УФ обработкой (Autoflex EB AG)	
Клавиши	ХВТ-НМ007010	ХВТ-НМ027010	ХВТ-НМ017• 10
	Без клавиш	4 функциональных клавиши + 1 служебная клавиша	5 служебных клавиш

Электротехнические характеристики

Дисплей	ЖК с подсветкой (240 x 64 пиксела) - 8 строк на 40 символов (высота 5,3 мм), одинарный размер, 4 строки на 20 символов (высота 10,6 мм), двойная высота, двойная ширина		
Блок питания	Напряжение	24 В пост. т., без гальванической развязки	
	Пределы напряжения	18...30 В	
	Пульсации	Не более 5%	
Потребляемая мощность	15 Вт		

Рабочие характеристики

Сигнализация	ХВТ-НМ007010	ХВТ-НМ027010	ХВТ-НМ017• 10
	1 светодиод	6 светодиодов	4 светодиода
Память	- Флэш-СППЗУ 384 Кб - Около 600 страниц приложений (не более 8 строк на страницу) - 256 страниц для сигнализации (не более 8 строк на страницу) - 256 страниц для распечатки форм (только для ХВТ-НМ017110)		
Передача данных (асинхронный последовательный интерфейс)	RS 232 C/RS 485/RS 422		
Загружаемый протокол	Несколько протоколов (см. страницы 6/6 и 6/27)		
Часы реального времени	Доступ к часам реального времени ПЛК		
Интерфейс принтера (асинхронный последовательный интерфейс)	RS 232 C (ХВТ-НМ017110)		
Подключение	Блок питания	Съемный клеммник 3 винтовых клеммы (зазор 5,08 мм) Макс. сечение фиксируемого провода: 1,5 мм ²	
	Последовательный порт	25-контактный розеточный соединитель SUB-D	
	Порт принтера	9-контактный вилочный соединитель SUB-D	

Платформа автоматизации Quantum

Дисплеи Magelis с матричным экраном на 8 строк

Обозначение

Характеристики:
[страница 6/14](#)
 Размеры, монтаж:
[страница 6/30](#)

Дисплеи с матричным экраном с 8 строками на 20 символов (ЖК с подсветкой)

Загружаемый протокол обмена данными	Количество клавиш		Напряжение питания, В пост.т.	Языковая версия	Обозначение	Масса, кг
	Функц.	Служ. Цифр.				

Без порта для принтера и регистрации



XBT-HM007010

См. страницу 6/27	–	–	24	Многоязычная	XBT-HM007010	0,600
-------------------	---	---	----	--------------	---------------------	-------

	4	1	–	24	Многоязычная	XBT-HM027010	0,600
--	---	---	---	----	--------------	---------------------	-------



XBT-HM027010

	–	5	–	24	Многоязычная	XBT-HM017010	0,600
--	---	---	---	----	--------------	---------------------	-------

С портом для принтера и регистрацией



XBT-HM017-10

См. страницу 6/27	–	5	–	24	Многоязычная	XBT-HM017110	0,600
-------------------	---	---	---	----	--------------	---------------------	-------

Принадлежности, приобретаемые отдельно

Наименование	Назначение	Обозначение	Масса, кг
--------------	------------	-------------	-----------

Средства разработки	Для загрузки приложений и протоколов в среде Windows 95 или NT 4.0	См. страницу 6/27	–
----------------------------	--	-------------------	---

Соединительные кабели	Подключение к ПЛК, терминалам конфигурирования и т.д.	См. страницу 6/27	–
------------------------------	---	-------------------	---

Документация

Наименование	Формат	В комплекте поставки	Обозначение (1)	Масса, кг
--------------	--------	----------------------	-----------------	-----------

Руководство пользователя Magelis	Книжка А5	XBT-L1003• и XBT-L1004•	XBT-X000••	0,200
---	-----------	-------------------------	-------------------	-------

(1) Добавить следующие индексы: **EN** - английский, **FR** - французский, **DE** - немецкий, **ES** - испанский, **IT** - итальянский.

Платформа автоматизации Quantum

Терминалы Magelis с графическим экраном

Характеристики:
страницы 6/20 и 6/22
Обозначение:
страницы 6/21 и 6/23
Размеры:
страница 6/31

Общие данные

Общие данные



XBT-F01/F03

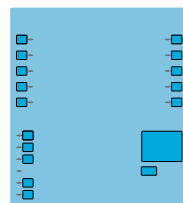
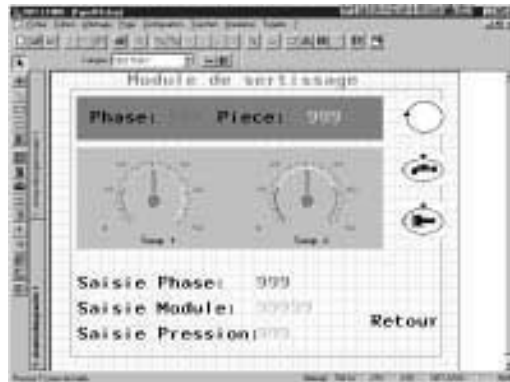
XBT-F02/F03

TXBT-F02/F03

Интерфейс



Конфигурация



Платформа автоматизации Quantum

Терминалы Magelis с графическим экраном

Характеристики:
страница 6/20
Обозначение:
страница 6/21
Размеры:
страница 6/31

Функции

Функции

Операторские терминалы ХВТ-F и ТХВТ-F с графическим экраном выполняют следующие функции:

- отображение динамических обзорных страниц, контроль и изменение цифровых и буквенно-цифровых переменных;
- отображение служебной строки (строка текущего состояния и сигнализации) и текущего времени;
- динамическая визуализация рабочих данных (уставок, замеренных значений, рецептов, сообщений о техобслуживании) и сбоев в процессе;
- управление с помощью динамических или статических функциональных клавиш;
- масштабирование аналоговых переменных;
- составление графиков в реальном времени и трендов;
- регистрация сигнализации и действия с группами сигнализаций;
- действия со страницами справки, форм и рецептов;
- вызов страниц пользователем или с ПЛК;
- три уровня паролей;
- распечатка страниц форм, журнала с отметкой времени и сигнализаций;
- поддержка протокола связи прикладных программ в карте памяти прикладных программ РСМСІА типа ІІ.

Назначение функциональных клавиш определяется с помощью программного обеспечения ХВТ-L100**. Изменения нельзя вносить во время работы. Каждую функциональную клавишу можно ассоциировать с внутренним битом прикладной программы ПЛК.

Статические функциональные клавиши

Статические функциональные клавиши задаются для всей прикладной программы и используются для:

- открытия страницы;
- фиксации битов памяти;
- переключения битов памяти (ВКЛ/ВЫКЛ).

Для маркировки статических клавиш можно использовать многоцветные этикетки.

Динамические функциональные клавиши

Динамические функциональные клавиши ассоциированы с конкретными страницами. Эти клавиши могут иметь различное назначение на разных страницах и выполняют следующие функции:

- открытие страницы;
- фиксация битов памяти;
- переключение битов памяти (ВКЛ/ВЫКЛ);
- доступ для изменения значения.

Функции каждой динамической клавиши можно обозначать этикеткой или иконкой.

Сенсорные поля на терминалах выполняют функцию, аналогичную динамическим клавишам на терминалах с клавиатурой.

Служебные клавиши

Служебные клавиши – это клавиши со стрелками и клавиши управления, которые используются для изменения параметров системы управления. Клавиши управления выполняют следующие функции:

- ENTER:** Подтверждение выбора или ввода данных, подтверждение сигнализации.
MOD: Переключение в режим ввода для страниц, паролей, полей или графических объектов.
ESC: Отмена ввода данных, приостановление или прекращение текущего действия. Последовательное отображение предыдущих страниц. Выход из режима отображения сигнализации.
SHIFT: Доступ ко второму действию клавиш с двойной функцией.
MENU: Открытие меню, содержащего рабочие функции, не имеющие клавиш прямого доступа.
HOME: Возврат в точку входа текущего меню. Например, возврат на первую страницу приложения.
SYST: Доступ к конфиденциальному режиму для выполнения функций, защищенных паролем.
ALARM: Просмотр сигнализаций.
PRINT: Печать.



Клавиши со стрелками используются для:

- перехода на другую страницу в меню;
- перехода на другое поле на странице;
- выбора объекта на странице;
- перемещения по странице;
- увеличения значения разряда;
- выбора значения из списка опций;
- увеличения или уменьшения значения переменного поля с использованием клавиши **SHIFT**.

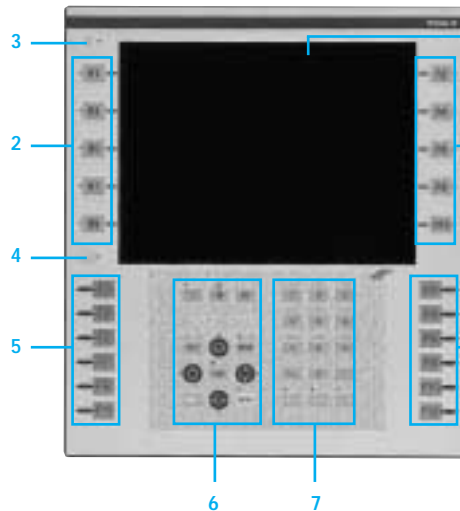
Платформа автоматизации Quantum

Терминалы Magelis с графическим экраном

Характеристики:
страница 6/20
Обозначение:
страница 6/21
Размеры:
страница 6/31

Описание

Лицевая панель терминалов ХВТ-F01/F02 с клавиатурой



На лицевой панели терминалов ХВТ-F01/F02 с клавиатурой расположены:

- 1 монохромный или цветной экран (5,7", 9,5" или 10,4" - в зависимости от модели);
- 2 8 или 10 (в зависимости от модели) динамических функциональных клавиш с индикаторами;
- 3 индикатор контроля связи;
- 4 индикатор работы клавиатуры;
- 5 10 или 12 (в зависимости от модели) статических функциональных клавиш с индикаторами и многофункциональными этикетками;
- 6 двенадцать служебных клавиш с индикаторами;
- 7 двенадцать буквенно-цифровых клавиш (0...9, +/-, .), ассоциированных с 3 клавишами выбора букв (A...Z);

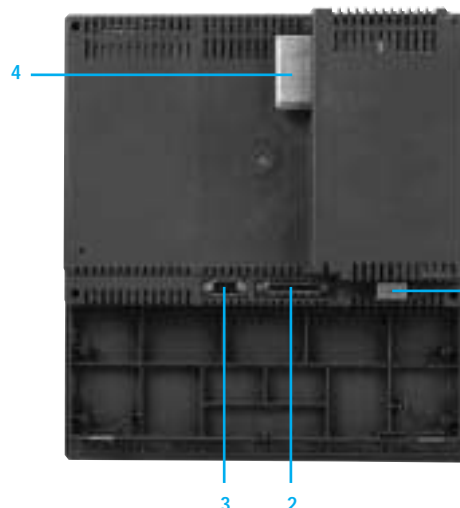
Лицевая панель терминалов ХВТ-F03 с сенсорным экраном



На лицевой панели терминала ХВТ-F03 с сенсорным экраном расположены:

- 1 сенсорный цветной экран размерами 5,7" или 10,4" (в зависимости от модели);
- 2 индикатор контроля связи;
- 3 индикатор работы сенсорных полей;

Задняя панель терминалов ХВТ-F с графическим экраном



На задней панели терминалов ХВТ-F с графическим экраном расположены:

- 1 съемный клеммник для блока питания на 24 В пост.т. и разъем для сигнального реле;
- 2 25-контактный розеточный соединитель SUB-D для подключения к ПЛК;
- 3 9-контактный вилочный соединитель SUB-D для подключения принтера и для переноса прикладных программ с терминала FTX или ПК;
- 4 два слота для карт PCMCIA:
- карты типа II для памяти прикладных программ;
- карты типа III для подключения к системе связи (шине или сети).

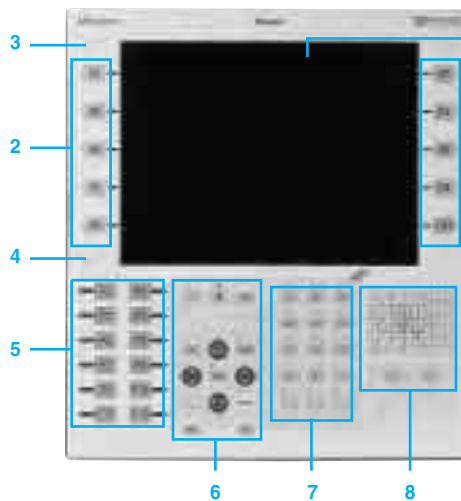
Платформа автоматизации Quantum

Графические станции Magelis

Характеристики:
страница 6/22
Обозначение:
страница 6/23
Размеры:
страница 6/31

Описание

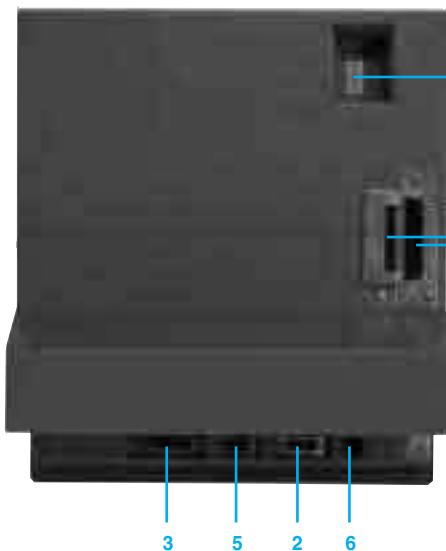
Лицевая панель графических станций TXBT-F02 с клавиатурой



На лицевой панели графических станций TXBT-F02 с клавиатурой расположены:

- 1 цветной экран 10,4";
- 2 10 динамических функциональных клавиш с индикаторами;
- 3 индикатор контроля связи;
- 4 индикатор работы клавиатуры;
- 5 двенадцать статических функциональных клавиш с индикаторами и многоцветными этикетками;
- 6 четырнадцать служебных клавиш с индикаторами;
- 7 двенадцать буквенно-цифровых клавиш (0...9, +/-.), ассоциированных с 3 клавишами выбора букв (A...Z);
- 8 сенсорное координатно-указательное устройство.

Задняя панель графических станций TXBT-F



На задней панели графических станций TXBT-F расположены:

- 1 съемный клеммник для блока питания на 24 В пост.т. и разъем для сигнального реле;
- 2 26-контактный компактный розеточный соединитель SUB-D для подключения к ПЛК, поставляемый с кабелем Т ССХ СВ 10 (длиной 0,2 м), который имеет один 26-контактный компактный вилочный соединитель SUB-D и один 25-контактный розеточный соединитель SUB-D;
- 3 25-контактный розеточный соединитель SUB-D для подключения принтера или внешнего дисковод для компакт-дисков;
- 4 два слота для карт PCMCIA:
 - одной карты типа II (1),
 - одной карты типа III;
- 5 9-контактный вилочный соединитель SUB-D для подключения терминала конфигурирования FTX или ПК;
- 6 8-контактное мини-гнездо DIN для подключения внешней клавиатуры с разъемом PS/2;
- 7 два стандартных слота IBM PC (шина ISA), формат 2/3 (в зависимости от модели).

(1) В качестве памяти для операторского диалогового приложения может использоваться карта PCMCIA типа II (не более 10 Мб) или внутренний жесткий диск (2,1 Гб).

Платформа автоматизации Quantum

Терминалы Magelis с графическим экраном

Характеристики

Обозначение:
[страница 6/21](#)
 Размеры:
[страница 6/31](#)

Тип терминала	XBT-F011	XBT-F032	XBT-F023/F024	XBT-F034
---------------	----------	----------	---------------	----------

Внешние условия

Соответствие стандартам	IEC 1131-2, IEC 801-2 уровень 3, IEC 801-3 и IEC 801-4 уровень 3, IEC 68-2-6, IEC 68-2-27, UL 508, CSA
Сертификация изделия	CE, UL, CSA
Температура	Эксплуатация 0...+ 45 °С Хранение - 20...+ 60 °С
Относительная влажность	0...85 % (без конденсации)
Класс защиты	Лицевая панель IP 65, согласно IEC 529, Nema 4 Задняя панель IP 20, согласно IEC 529
Ударопрочность	Согласно IEC 68-2-27; полусинусоидальный импульс 11 мс, 15 gn по 3 осям

Механические характеристики

Монтаж и крепеж	Утопленный монтаж, крепеж пружинными фиксаторами (в комплекте поставки), зажимной монтаж (на панели толщиной 1,6 - 6 мм)			
	10 пружинных фиксаторов	8 пружинных фиксаторов	12 пружинных фиксаторов	10 пружинных фиксаторов
Материал	Лицевая панель	Полифениленоксид, стекловолокно 10 % (PPO GFN1 SE 1)		
	Клавиатура	Усиленный полиэфир с анти-УФ обработкой (Autoflex EB AG)		
	Корпус	Полифениленоксид, стекловолокно 10 % (PPO GFN1 SE 1)		
Клавиши	Динамическ. клавиши	8 (со светодиодами)	10 (со светодиодами)	–
	Статические клавиши	10 (со светодиодами и многоцвет. этикетками)	12 (со светодиодами и многоцвет. этикетками)	–
	Служебные клавиши	12	12	–
	Буквенно-цифровые клавиши	12 + 3 клавиши для выбора букв	12 + 3 клавиши для выбора букв	–

Электротехнические характеристики

ЖК-дисплей	Тип	5,7", монохромный, подсветка, 16 уровней серого	5,7", 256 цветов, STN, подсветка, сенсорная обратная связь с резистивной матрицей (8 x 6 ячеек)	XBT-F023 : 9,5", монохромный, подсветка, 16 уровней серого XBT-F024 : 10,4", TFT, 256 цветов	10,4", TFT, 256 цветов, сенсорная обратная связь с резистивной матрицей (13 x 10 ячеек)
	Разрешение	320 x 240 пикселей		640 x 480 пикселей	
Блок питания	Напряжение	24 В пост.т., без гальванической развязки			
	Пределы	18...30 В, пульсации не более 5 %, кратковременное отключение питания не более 1 мс			
	Защита	От переплюсовки и перегрузки			
Потребляемая мощность		35 Вт			

Рабочие характеристики

Сигнализация		1 светодиод контроля связи, 1 светодиод работы клавиатуры (или сенсорного поля) и 11 светодиодов, ассоциированных со служебными и буквенно-цифровыми клавишами			
Операционная система		Magelis			
Динамическое ОЗУ		2,5 Мб			
Память прикладных программ		На карте PCMCIA типа II, 4 Мб (в комплекте поставки), 8 или 10 Мб			
Диалоговое приложение	Максимальное количество страниц	От 50 до 450 страниц приложений, сигнализаций, справки, форм и рецептов - в зависимости от используемой карты памяти (не более 512 для сигнализаций и не более 256 для форм)		От 30 до 300 страниц приложений, сигнализаций, справки, форм и рецептов - в зависимости от используемой карты памяти (не более 512 для сигнализаций и не более 256 для форм)	
	Графики	16 кривых реального времени		16 кривых реального времени	
	Рецепты	До 5000 значений параметров с числом записей рецептов не более 125			
Подключение	ПЛК и конфигурация ПК	Изолированный последовательный интерфейс RS 232 C/RS 422/485, загружаемые протоколы связи (см. страницу 6/16 и страницу 6/27)			
	Принтер	Последовательный интерфейс RS 232 C			
	Шина или сеть	Слот для карты связи PCMCIA типа III - в зависимости от модели, протоколы связи (см. страницу 6/27)			
Часы реального времени		Доступ к часам реального времени ПЛК			
Сигнальное реле		1 Н/О "сухой" контакт, не более 0,5 А/24 В пост./перем. т.			
Подключение	Блок питания и сигнальное реле	Съемный клеммник, 5 винтовых клемм (зазор 5,08 мм) Макс. сечение фиксируемого провода: 1,5 мм ²			
	ПЛК	25-контактный розеточный соединитель SUB-D			
	Принтер и конфигурация ПК	9-контактный вилочный соединитель SUB-D			

Платформа автоматизации Quantum

Терминалы Magelis с графическим экраном

Обозначение

Характеристики:
[страница 6/20](#)
 Размеры:
[страница 6/31](#)

Терминалы с клавиатурой



XBT-F024*10

Загружаемый протокол обмена данными	Тип и размер экрана	Напряжение питания, В пост.т.	Слот для карты связи PCMCIA типа III	Обозначение	Масса, кг
См. страницу 6/27	Монохромный 5,7"	24	Нет	XBT-F011110	1,800
			Да	XBT-F011310	1,800
	Монохромный 9,5"	24	Нет	XBT-F023110	2,700
			Да	XBT-F023310	2,700
	Цветной 10,4"	24	Нет	XBT-F024110	2,700
			Да	XBT-F024310	2,700



XBT-F034*10

Терминалы с сенсорными экранами

См. страницу 6/27	Цветной 5,7"	24	Нет	XBT-F032110	1,600
			Да	XBT-F032310	1,600
	Цветной 10,4"	24	Нет	XBT-F034110	2,400
			Да	XBT-F034310	2,400

Принадлежности, приобретаемые отдельно

Наименование	Назначение	Обозначение	Масса, кг
Средства разработки	Для загрузки приложений и протоколов в среде Windows 95 или NT 4.0	См. страницу 6/27	—
Карта памяти PCMCIA типа II	Память для прикладных программ	См. страницу 6/27	—
Карта связи PCMCIA типа III	Подключение к шинам и промышленным сетям	См. страницу 6/27	—
Соединительные кабели	Последовательный интерфейс, подключение к шине Uni-Telway, терминалу конфигурирования и принтеру	См. страницу 6/27	—
Листы с этикетками	Этикетки для функциональных клавиш	См. страницу 6/27	—



XBT-MEM04

Запасные части

Наименование	Назначение	Объем памяти	Обозначение	Масса, кг
Карта памяти PCMCIA типа II	Терминалы XBT-F	4 Мб	XBT-MEM04	0,100

Платформа автоматизации Quantum

Графические станции Magelis

Характеристики

Обозначение:
страница 6/23
Размеры:
страница 6/31

Тип графической станции	ТХВТ-F024
-------------------------	-----------

Внешние условия

Соответствие стандартам	IEC 1131-2, IEC 801-2 уровень 3, IEC 801-3 и IEC 801-4 уровень 3, IEC 68-2-6, IEC 68-2-27, UL 508, CSA
Сертификация изделия	CE, UL, CSA
Температура	Эксплуатация 0...+ 45 °С Хранение - 20...+ 60 °С
Относительная влажность	0...85 % (без конденсации)
Класс защиты	Лицевая панель IP 65, согласно IEC 529, Nema 4 Задняя панель IP 20, согласно IEC 529
Ударопрочность	Согласно IEC 68-2-27; полусинусоидальный импульс 11 мс, 15 гп по 3 осям

Механические характеристики

Монтаж и крепеж	Утопленный монтаж, крепеж пружинными фиксаторами (в комплекте поставки), зажимной монтаж (на панели толщиной 1,6 - 6 мм) 12 пружинных фиксаторов
Материал	Лицевая панель Полифениленоксид, стекловолокно 10 % (PPO GFN1 SE 1) Клавиатура Усиленный полиэфир с анти-УФ обработкой (Autoflex EB AG)
Клавиши	Задн. часть корпуса Оцинкованная сталь Программн. клавиши 10 (со светодиодом) Статические клавиши 12 (со светодиодом и многоцветными этикетками) Служебные клавиши 14 Буквенно-цифровые клавиши 12 + 3 клавиши для выбора букв
Координатно-указат. устройство	Имеется, сенсорная панель

Электротехнические характеристики

ЖК-дисплей	Тип 10,4", TFT, 256 цветов, подсветка Разрешение 640 x 480 пикселей
Блок питания	Напряжение 24 В пост.т., без гальванической развязки Пределы 18...30 В, пульсации не более 5 %, кратковременное отключение питания не более 1 мс Защита От переплюсовки и перегрузки Расширение шины ISA Максимальный потребляемый ток: при 12 В: 1,2 А; при 5 В: 2 А
Потребляемая мощность	80 Вт

Рабочие характеристики

Сигнализация	1 светодиод контроля связи, 1 светодиод работы клавиатуры и 11 светодиодов, ассоциированных со служебными и буквенно-цифровыми клавишами
Процессор	80486 DX4, 100 МГц
Внутренний жесткий диск	1,6 Гб
Операционная система	Windows 95 установлена на жестком диске
Динамическое ОЗУ	Стандартное исполнение 16 Мб с возможностью расширения до 32 Мб
Память для прикладных программ	На жестком диске или карте PCMCIA типа II 4, 8 или 10 Мб
Диалоговое приложение	Максимальное количество страниц Количество страниц приложений, сигнализаций, справки и рецептов ограничено емкостью жесткого диска Графики Не более 1024 страниц сигнализации Регулирование 16 реального времени, 16 трендов OLE-сервер Общие экраны с 4 панелями настройки, супервизорными и регулировочными экранами Интерфейс с программным обеспечением других фирм (Visual Basic, Excel и т.д.)
Расширение программ	PL7 Pro Dup Функции диагностики ПЛК, динамическое отображение программ и т.д. Супервизор Web Client Monitor через Intranet/Ethernet TCP/IP
Подключение	ПЛК Изолирован. последовательн. интерфейс RS 232 C/RS 422/485, загружаемые протоколы связи (см. стр.6/27) ПК-конфигуратор Неизолированный последовательный интерфейс RS 232 C Принтер Параллельный интерфейс Внешняя клавиатура PS/2-совместимая Шина или сеть Слот для карты связи PCMCIA типа II или III, протоколы связи (см. программный пакет Schneider Electric, страница 6/27) Карты для шины ISA В зависимости от модели: два слота формата 2/3 (подключение к сети, сопроцессор Premium и т.д.)
Часы реального времени	Встроенные, с защитой
Сигнальное реле	1 Н/О "сухой" контакт, не более 0,5 А/24 В пост./перем. т.
Подключение	Блок питания и сигнальное реле Съемный клеммник, 5 винтовых клемм (зазор 5,08 мм) Макс. сечение фиксируемого провода: 1,5 мм ² ПЛК 26-контактный компактный розеточный соединитель SUB-D и кабель Т ССХ СВ 10 с 25-контактным розеточным соединителем SUB-D (со стороны ПЛК) ПК-конфигуратор 9-контактный вилочный соединитель SUB-D Принтер 25-контактный розеточный соединитель SUB-D Внешняя клавиатура 8-контактный мини-соединитель DIN

Платформа автоматизации Quantum

Графические станции Magelis

Обозначение

Характеристики:
 страница 6/22
 Размеры:
 страница 6/31

Графические станции с клавиатурой

Загружаемый протокол обмена данными	Тип и размер экрана	Напряжение питания, В пост.т.	Количество слотов шины ISA	Обозначение (1)	Масса, кг
См. страницу 6/27	Цветной 10,4"	24	–	T XBT F024310•	5,100
			2 (формат 2/3)	T XBT F024410•	5,500



T XBT F024•10•

Принадлежности, приобретаемые отдельно

Наименование	Назначение	Обозначение	Масса, кг		
Средства разработки XBT-L	Для загрузки приложений и протоколов в среде Windows 95 или NT 4.•.	См. наш специальный каталог	–		
Исполняемая программа PL7 Prodyn	Для настройки, диагностики и выполнения приложений в среде Windows 95 или NT 4.•.	См. наш специальный каталог	–		
Расширение диспетчерской программы Web Client Monitor	Для использования графических станций в качестве клиентских диспетчерских станций Monitor Pro в среде Windows 95 или NT 4.•.	См. наш специальный каталог	–		
Карты памяти РСМСІА типа II	Память для прикладных программ	См. страницу 6/27	–		
Карты связи РСМСІА типа III	Подключение к шинам и промышленным сетям	См. страницу 6/27	–		
Расширение динамического ОЗУ 16 Мб	1 слот на системной плате для расширения памяти	T FTX RAM 516	0,160		
Сопроцессор ПЛК РСХ 57	Процессор Premium, интегрированный с выходом шины Bus X, интерфейсом Fipio, X-way	См. наш специальный каталог	–		
Соединительный модуль сети TCP/IP Ethernet	Подключение графических станций к сети TCP/IP Ethernet	См. наш специальный каталог	–		
Соединительные кабели	Последовательный интерфейс, подключение к шине Uni-Telway, терминалу конфигурирования, принтеру и т.д.	См. страницу 6/27	–		
Клавиатура со 102 клавишами и кабелем	PS/2 - совместимая клавиатура	См. наш специальный каталог	–		
Листы с этикетками	Этикетки для функциональных клавиш	См. страницу 6/27	–		
Документация					
Наименование	Формат	В комплекте поставки	Язык	Обозначение	Масса, кг
Руководство пользователя для графических станций TXBT (2)	Книжка А5	T XBT F0•••10E	Английский	T XBT DM00E	0,500
		T XBT F0•••10F	Французский	T XBT DM00F	0,500

(1) В стандартный комплект входит кабель T CCX CB 10 длиной 0,2 м с одним 25-контактным и одним 26-контактным соединителем SUB-D.

Добавляется индекс **E** для английской версии Windows 95 и документации на английском языке.

Добавляется индекс **F** для французской версии Windows 95 и документации на французском языке.

(2) Для получения документации на немецком, испанском или итальянском языках следует обратиться в наше региональное торговое представительство.

Платформа автоматизации Quantum

Средства разработки

Описание программного обеспечения ХВТ-L1003/L1004

Обозначение:
страница 6/27

Программные средства разработки ХВТ-L1003/L1004 используются со всей серией терминалов Magelis для создания диалоговых операторских приложений, предназначенных для управления автоматизированными системами.

Программное обеспечение ХВТ-L1003/L1004 выполняется на ПК, работающих под управлением операционной системы Windows 95 или NT 4.0. Приложения, создаваемые с помощью программного обеспечения ХВТ-L1003/L1004, не зависят от используемого протокола, при этом одно диалоговое приложение можно использовать со всеми ПЛК, поставляемыми ведущими фирмами-изготовителями.

Конфигурация

Программное обеспечение ХВТ-L1003/L1004 является единственным программным пакетом для конфигурирования устройств серии Magelis.

Оно используется для создания страниц различного типа:

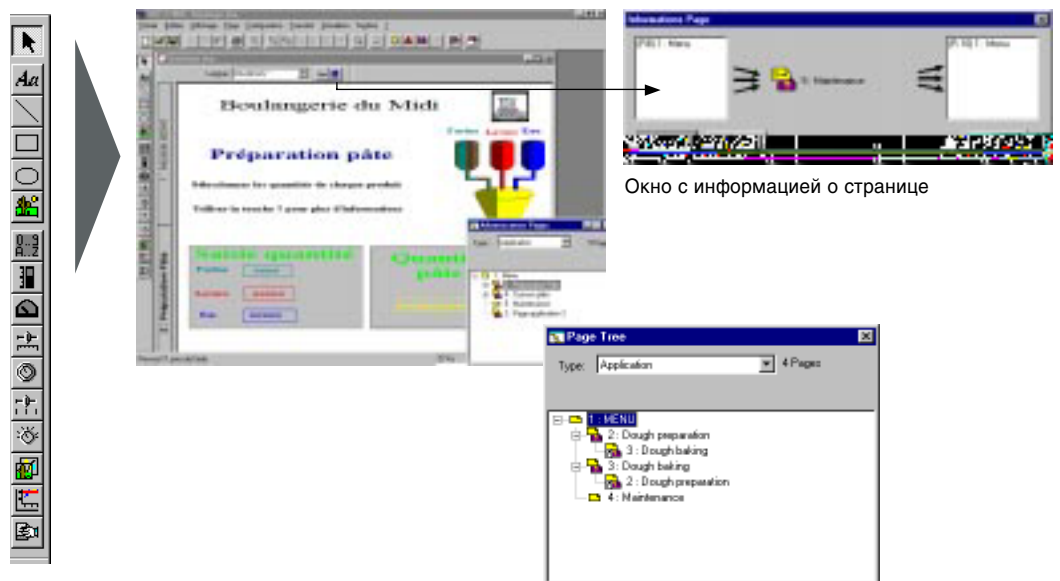
- страниц приложений (которые могут быть связаны ссылками);
- страниц сигнализаций;
- страниц справки;
- страниц рецептов и т.д.

Эти страницы могут содержать любые виды переменных и графических объектов, которые предустановлены в ПО ХВТ-L1003/L1004 или создаются с помощью других приложений, а затем импортируются (растровый формат и т.д.). Страницам можно присвоить различные свойства: минимальное и максимальное предельное значение, цвет, перемещение, взвешивание и т.д.

Программное обеспечение ХВТ-L1003/L1004 можно использовать для конфигурирования функциональных клавиш, служащих для активизации команд ПЛК или вызова страниц приложений. Его также можно использовать на графических терминалах с целью импорта базы данных символов ПЛК PL7 или Concept. На графических станциях ТХВТ-F выполняются сложные функции диагностики.



Основная панель инструментов



Панель графических инструментов

Окно с древовидной структурой страниц

Окно с информацией о странице

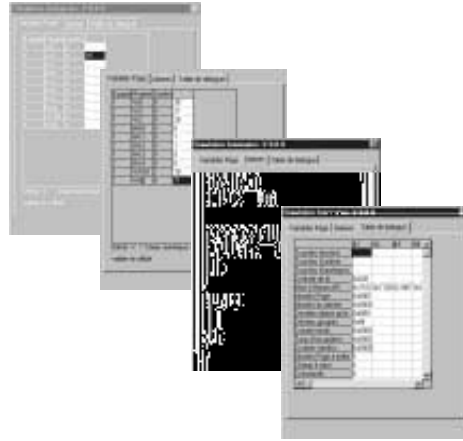
Платформа автоматизации Quantum

Средства разработки

Функции программного обеспечения ХВТ-L1003/L1004

Обозначение:
страница 6/27

Моделирование на ПК



Программное обеспечение ХВТ-L1003/L1004 позволяет управлять всеми операторскими диалоговыми приложениями при помощи пакета программ разработки без применения графических терминалов или ПЛК.

С помощью программы моделирования и клавиатуры на ПК можно протестировать следующее:

- перемещение между страницами;
- ввод переменных;
- отображение переменных;
- моделирование сигнализации.

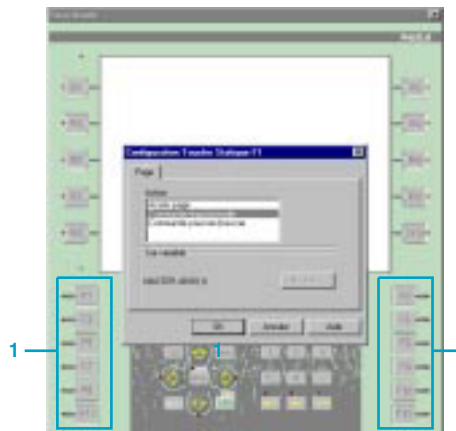
Применение функциональных клавиш

Операторские терминалы и графические станции имеют два типа функциональных клавиш: статические клавиши и программируемые клавиши.

1 Статические клавиши

Эти клавиши задаются для всего приложения и могут выполнять следующие функции:

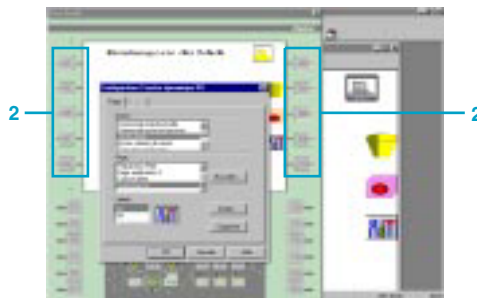
- открытие страницы;
- фиксация битов памяти;
- переключение битов памяти (ВКЛ/ВЫКЛ).



2 Динамические клавиши

Эти клавиши ассоциированы с одной страницей. Их функции могут переопределяться и отличаться на разных страницах.

- Эти клавиши могут выполнять следующие функции:
- открытие страницы;
 - фиксация битов памяти;
 - переключение битов памяти (ВКЛ/ВЫКЛ);
 - позиционирование на поле ввода данных.



На сенсорных терминалах сенсорные поля обеспечивают доступ к тем же функциям, что и динамические клавиши на терминалах с клавиатурой.

Платформа автоматизации Quantum

Средства разработки

Функции программного обеспечения ХВТ-L1003/L1004 (продолжение)

Обозначение:
страница 6/27

Окна с экранами

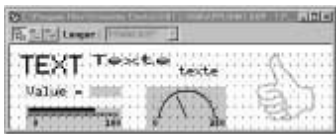
Программное обеспечение ХВТ-L1003/L1004 используется для создания содержимого страниц по принципу WYSIWYG ("что видишь, то и получишь"): все объекты, которые создаются с помощью данного программного обеспечения, отображаются точно так же, как на экране операторского терминала. В зависимости от модели терминала разработчик может выбрать в программном обеспечении дисплей или виртуальный экран.



ХВТ-Н/Р



ХВТ-Е



ХВТ-НМ



ХВТ-Ф и ТХВТ-Ф

Шаблоны страниц (1)



Шаблоны страниц, создаваемые разработчиком, имеют графический формат (текст, изображения или статические объекты), который используется для всех других страниц в общей группе.

Существует три типа шаблонов страниц:

- приложение;
- сигнализация;
- справка.

Страницы сигнализаций



Страницы сигнализаций указывают на любые неполадки в процессе. Преимущество страниц сигнализаций заключается в том, что их отображение инициируется событиями:

- **Эксплуатация**
 - Зачастую сбой является следствием других неполадок. Различные уровни приоритета позволяют отображать на терминале наиболее важный сбой, который представляет наибольшую опасность для процесса;
 - Для каждого сбоя предусмотрена отметка времени и даты.
- **Техобслуживание**
 - Сбои регистрируются в терминале в порядке возникновения (журнал), что позволяет легко установить причину сбоя.

Страницы и окна справки (1)



Страницы и окна справки можно ассоциировать со страницами приложений или сигнализаций. Окна справки можно ассоциировать с любым переменным полем.

(1) Имеются на графических терминалах ХВТ-Ф и ТХВТ-Ф.

Платформа автоматизации Quantum

Средства разработки

Обозначение

Многоязычные программные пакеты предназначены для терминалов FT 2000/FTX 517 или ПК (процессор не ниже 486, 66 МГц, 30 Мб свободного пространства на жестком диске и 8 Мб ОЗУ для операционной системы Windows 95 или 16 Мб ОЗУ для операционной системы Windows NT 4.*). Эти пакеты поставляются с документацией для буквенно-цифровых и графических терминалов, кабелем **XBT-Z915**, разъемами **XBT-Z962** с 25-контактным и 9-контактным интерфейсом, а также протоколами связи фирмы Schneider Electric: Uni-TE, Fipio, Fipway, Modbus, Jbus, Modbus Plus, KS.



XBT-L1003F

Наименование	Совместимость	Операционная система	Носитель	Документация	Обозначение	Масса, кг
Буквенно-цифровая или графическая конфигурация	XBT-H/P/E/HM XBT-F TXBT-F	Windows 95 или NT	CD-ROM	На английском языке	XBT-L1003E	1,500

Загружаемые протоколы (на дискетах) (1)

Тип ПЛК	Совместимость	Название протокола	Обозначение	Масса, кг
Schneider Electric	XBT-H/P/E (только для программного обеспечения XBT-L1000)	Uni-TE V1.0	XBT-L1UTW01	0,650
		Uni-TE V2.0 Modbus Jbus	XBT-L1MOD01	0,650

Карты связи PCMCIA типа III

Тип протокола	Совместимость	Обозначение	Масса, кг
Modbus Plus	XBT-F/TXBT-F	TSX MBP 100	0,110
Fipio	XBT-F	TSX FPP 10	0,110
Fipio/Fipway	XBT-F/TXBT-F	TSX FPP 20	0,110

Карта памяти PCMCIA типа II

Объем	Совместимость	Максим. количество страниц		Обозначение	Масса, кг
		XBT-F01	XBT-F02/F03 TXBT-F		
4 Мб	XBT-F/TXBT-F	150	100	XBT-MEM04	0,100
8 Мб	XBT-F/TXBT-F	350	230	XBT-MEM08	0,100
10 Мб	XBT-F/TXBT-F	450	300	XBT-MEM10	0,100



XBT-MEM04

Соединительные кабели терминала Magelis (1)

Тип подключаемого ПЛК	Тип соединителя	Физический интерфейс	Протокол	Длина	Обозначение	Масса, кг
Nano, Micro, Premium	8-контакт. розеточный порт терминала mini-DIN	RS 485	Uni-Telway (V1/V2)	2,5 м	XBT-Z968	0,180
				5 м	XBT-Z9681	0,340
Premium с TSX SCY 2160*	25-контактный розеточный соединитель SUB-D	RS 485	Uni-Telway (V1/V2)	2,5 м	XBT-Z918	0,230

Подключение к шинам и сетям (1)

Тип шин и сетей	Ответственная коробка	Тип соединителя	Длина	Обозначение	Масса, кг
Uni-Telway	Абонентское гнездо TSX SCA 62	9-контактный розеточный соединитель SUB-D	1,8 м	XBT-Z908	0,240
		8-контактное розеточное гнездо мини-DIN	2,5 м	XBT-Z968	0,180
			5 м	XBT-Z9681	0,340
Fipio/Fipway	Соединительная коробка TSX FP ACC 4	9-контактный розеточный соединитель SUB-D	1 м	TSX FP CG 010	0,210
			3 м	TSX FP CG 030	0,410

Принадлежности терминала Magelis (1)

Наименование	Количество листов	Назначение	Обозначение	Масса, кг
Листы много-разовых этикеток серого или синего цвета	1	XBT-H02*010	XBL-YH4	0,100
		XBT-P01*010	XBL-YP8	0,100
		XBT-P02**10	XBL-YP12	0,100
		XBT-E	XBL-YE24	0,100
		XBT-HM	XBL-YHM4	0,100
		XBT-F01	XBL-YF10	0,100
		XBT-F02/TXBT-F02	XBL-YF12	0,100

(1) Прочие принадлежности указаны в нашем специальном каталоге.

(2) Карта PCMCIA 4 Мб поставляется вместе с терминалом XBT-F.

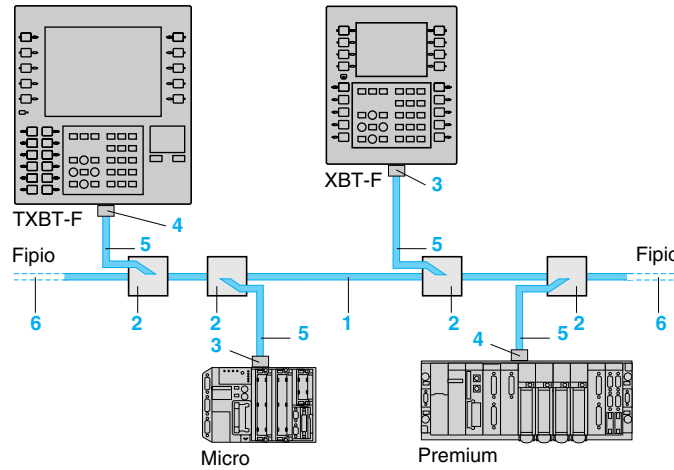
Платформа автоматизации Quantum

Терминалы Magelis с графическим экраном и графические станции Magelis

Подключение к шине Fipio, сетям Fipway и Modbus Plus

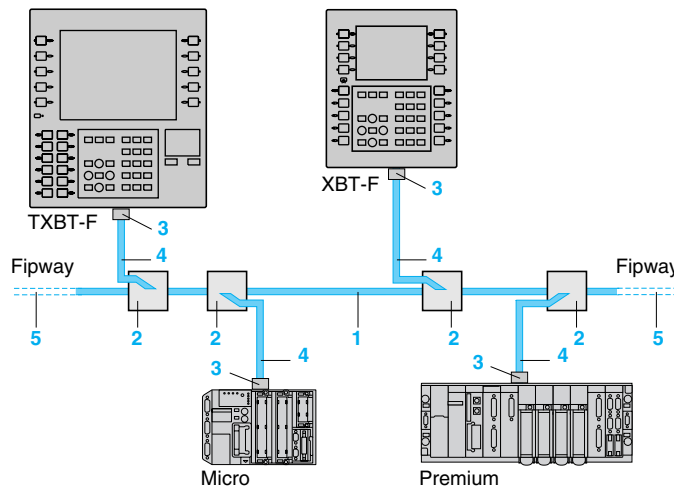
Обозначение:
страница 6/29

Подключение к шине Fipio



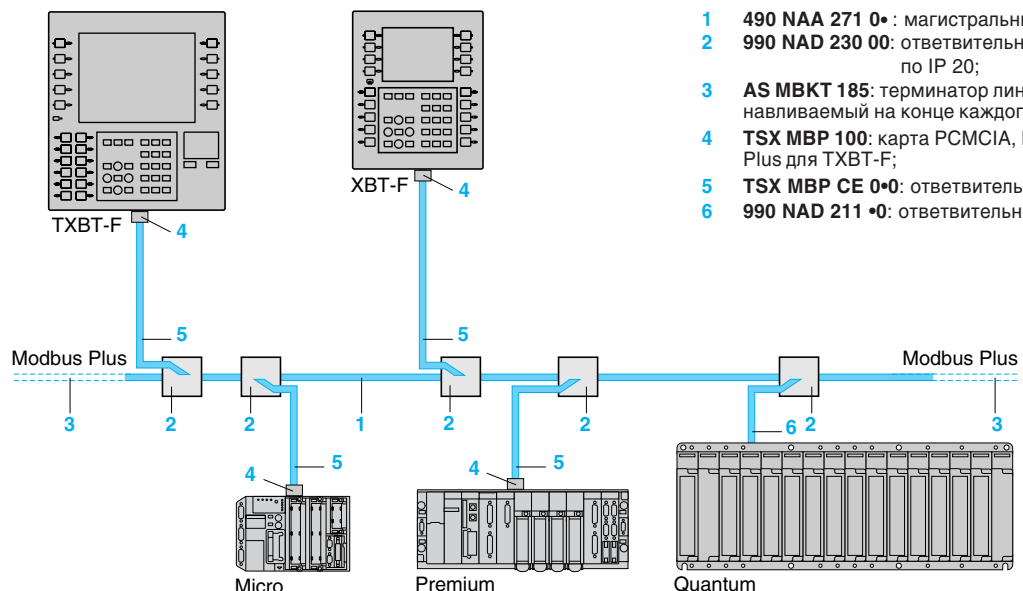
- 1 **TSX FP CA•00**: магистральный кабель - экранированная витая пара, 150 Ом (диаметр 8 мм) для нормальных внешних условий или внутри зданий или **TSX FP CR•00**: магистральный кабель - экранированная витая пара, 150 Ом (диаметр 8 мм) для неблагоприятных внешних условий или снаружи зданий;
- 2 **TSX FP ACC 4**: ответвительная коробка по IP 65;
- 3 **TSX FPP 10**: карта PCMCIA, функция агента Fipio;
- 4 **TSX FPP 20**: карта PCMCIA, Fipio/Fipway;
- 5 **TSX FP CG 0•0**: ответвительный кабель для карты PCMCIA TSX FPP 10/20;
- 6 **TSX FP ACC 7**: терминатор линии, устанавливаемый на конце каждого сегмента.

Подключение к сети Fipway



- 1 **TSX FP CA•00**: магистральный кабель - экранированная витая пара, 150 Ом (диаметр 8 мм) для нормальных внешних условий или внутри зданий или **TSX FP CR•00**: магистральный кабель - экранированная витая пара, 150 Ом (диаметр 8 мм) для неблагоприятных внешних условий или снаружи зданий;
- 2 **TSX FP ACC 4**: ответвительная коробка по IP 65;
- 3 **TSX FPP 20**: карта PCMCIA, Fipio/Fipway;
- 4 **TSX FP CG 0•0**: соединительный кабель для карты PCMCIA TSX FPP 10/20;
- 5 **TSX FP ACC 7**: терминатор линии, устанавливаемый на конце каждого сегмента.

Подключение к сети Modbus Plus



- 1 **490 NAA 271 0•** : магистральный кабель;
- 2 **990 NAD 230 00**: ответвительная коробка по IP 20;
- 3 **AS MBKT 185**: терминатор линии, устанавливаемый на конце каждого сегмента;
- 4 **TSX MBP 100**: карта PCMCIA, Modbus Plus для TXBT-F;
- 5 **TSX MBP CE 0•0**: ответвительный кабель;
- 6 **990 NAD 211 0•**: ответвительный кабель.

6



Платформа автоматизации Quantum

Терминалы Magelis с графическим экраном и графические станции Magelis

Обозначение

Подключение:
страница 6/28

Соединительные кабели и принадлежности для сети Firway и шины Firio (1)

Наименование	Тип	Условия применения	Длина м	Обозначение	Масса, кг
 Карта PCMCIA Firio	Функция агента	Firio на ХВТ-F	–	TSX FPP 10	0,110
 Карта PCMCIA Firio/Firway	–	Firway на ХВТ-F Firio/Firway на ТХВТ-F	–	TSX FPP 20	0,110
Магистральные кабели	8 мм, 1 экранир. витая пара, 150 Ом	В нормальных условиях (2) и внутри зданий	100	TSX FP CA 100	5,680
			200	TSX FP CA 200	10,920
			500	TSX FP CA 500	30,000
	8 мм, 1 экранир. витая пара, 150 Ом	В неблагоприятных условиях (3), вне зданий или для шлейфовой топологии (3)	100	TSX FP CR 100	7,680
			200	TSX FP CR 200	14,920
			500	TSX FP CR 500	40,000
Пыле-, влагонепроницаемая соединительная коробка	Zamac, IP 65	Ответвитель магистрального кабеля	–	TSX FP ACC 4	0,660
Терминаторы линии (по 2 шт.)	–	–	–	TSX FP ACC 7	0,020

TSX FPP 0

TSX FP ACC 4

TSX FP ACC 7

Ответвительные кабели

Наименование	Назначение		Длина м	Обозначение	Масса, кг
	От	До			
Кабели для карты PCMCIA	Карты TSX FPP 10/20	Соединительной коробки TSX FP ACC 4	1	TSX FP CG 010	0,210
			3	TSX FP CG 030	0,410

TSX FP CG 0 0

TSX MBP 100

Соединительные кабели и принадлежности для сети Modbus Plus

Наименование	Назначение	Обозначение	Масса, кг
Карта PCMCIA Modbus Plus	ХВТ-F, ТХВТ-F	TSX MBP 100	0,110
Соединительная коробка Modbus Plus	Ответвительная коробка по IP 20	990 NAD 230 00	0,230
Терминаторы линии (по 2 шт.)	–	AS MBKT 185	–



TSX MBP CE 0 0

Соединительные кабели

Наименование	Назначение		Длина м	Обозначение	Масса, кг
	От	До			
Магистральные кабели Modbus Plus	Соединительной коробки	Соединительной коробки	30	490 NAA 271 01	–
			150	490 NAA 271 02	–
			300	490 NAA 271 03	–
			450	490 NAA 271 04	–
			1500	490 NAA 271 06	–
Ответвительные кабели	Карты PCMCIA TSX MBP 100	Соединительной коробки 990 NAD 230 00	3	TSX MBP CE 030	0,340
			6	TSX MBP CE 060	0,530
		ПЛК Quantum	Соединительной коробки 990 NAD 230 00	2,4	990 NAD 211 10
			6	990 NAD 211 30	0,530

(1) Характеристики и быстродействие шины Firio и сети Firway зависят от используемых принадлежностей TSX FP.

(2) Нормальные наружные условия:

- отсутствуют требования к специальному исполнению;
- рабочая температура от + 5 °С до + 60 °С;
- фиксированный монтаж.

(3) Неблагоприятные наружные условия:

- воздействие углеводородов, промышленных масел, моющих средств и частиц припоя;
- относительная влажность до 100%;
- засоленность;
- значительные колебания температуры;
- рабочая температура от - 10 °С до + 70 °С;
- мобильные системы.

Применение в шлейфовой топологии: радиус изгиба = 10 x диаметр кабеля (80 или 95 мм).

В отношении других специальных требований обращаться в наше региональное торговое представительство.

Платформа автоматизации Quantum

Характеристики:
 страницы 6/8, 6/10, 6/12
 и 6/14
 Обозначение:
 страницы 6/9, 6/11, 6/13
 и 6/15

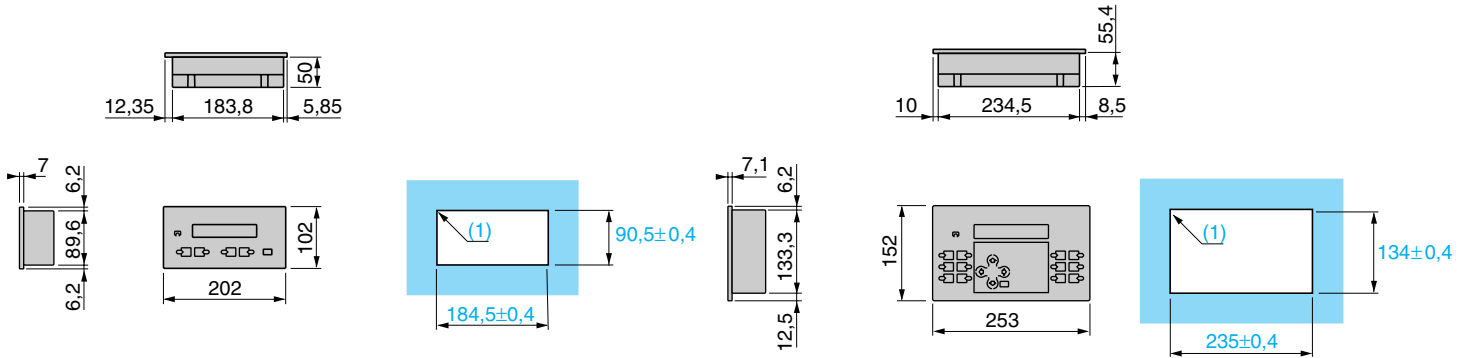
Размеры, монтаж

Дисплеи и терминалы ХВТ-Н

Вырез

ХВТ-Р

Вырез



(1) r: макс. 3,5; мин. 2

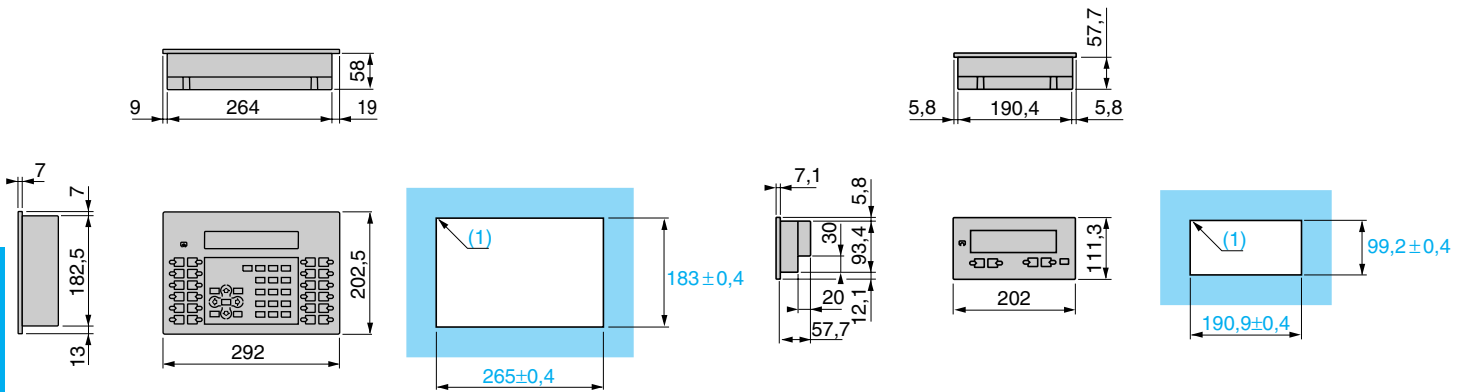
(1) r: макс. 3,5; мин. 2

ХВТ-Е

Вырез

ХВТ-НМ

Вырез



(1) r: макс. 3,5; мин. 2

(1) r: макс. 3,5; мин. 2

Платформа автоматизации Quantum

Размеры, монтаж

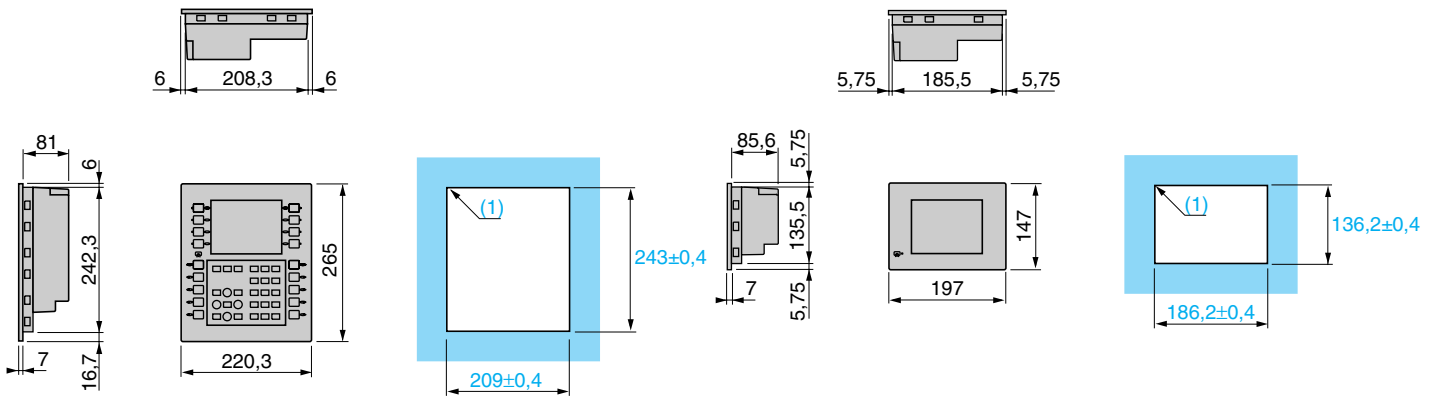
Характеристики:
 страницы 6/20 и 6/22
 Обозначение:
 страницы 6/21 и 6/23

Терминалы с графическим экраном ХВТ-F011•10

Вырез

ХВТ-F032•10

Вырез



(1) r: макс. 3,5; мин. 2

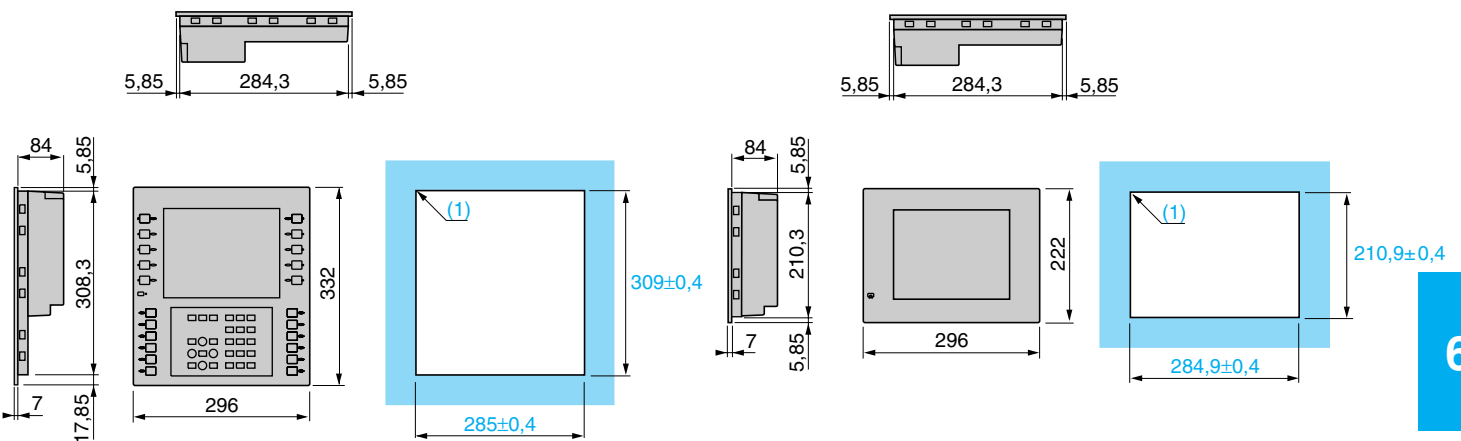
(1) r: макс. 3,5; мин. 2

ХВТ-F023/F024

Вырез

ХВТ-F034

Вырез

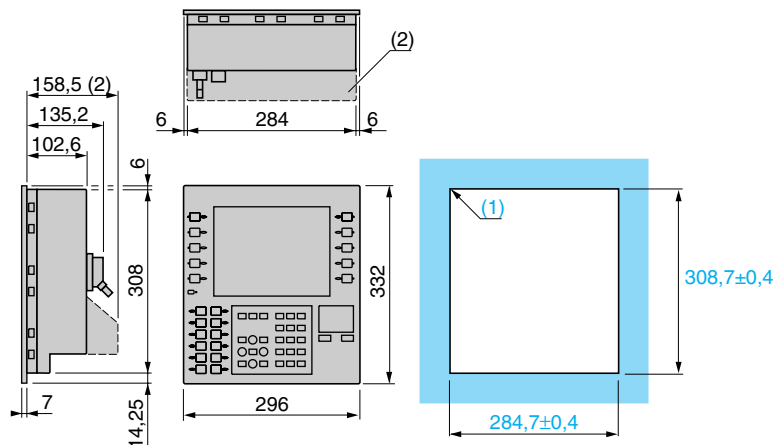


(1) r: макс. 3,5; мин. 2

(1) r: макс. 3,5; мин. 2

Графические станции ТХВТ-F0243/F0244

Вырез



(1) r: макс. 3,5; мин. 2

(2) Только для ТХВТ-F0244 (модель ISA)

Платформа автоматизации Quantum

Станции связи и управления CCX 87

Характеристики:
страница 6/33
Обозначение:
страница 6/33
Размеры:
страница 6/33

Общие данные, описание

Общие данные

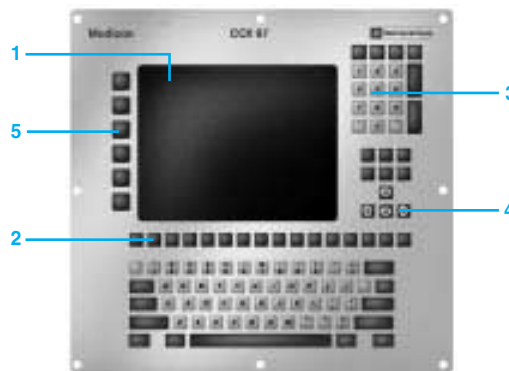
Станции связи, управления и диспетчеризации CCX 87 включают в себя:

- графический терминал с плоским экраном 10"1/4 сенсорного или обычного исполнения, на базе ПК с процессором Pentium 133 МГц;
- ПО связи, управления и диспетчеризации, используемое в среде Windows 95 для обработки переменных в количестве до 1000.

Эти станции используются для отображения и управления любыми промышленными процессами, контролируемые ПЛК. Кроме того, программа Monitor Pro выполняет функции управления и диспетчеризации в системах с несколькими ПЛК, подключенными к сетям Firway. Программа Monitor Pro выполняет следующие основные функции:

- динамическая графика;
- временные функции;
- сигнализации;
- интерпретируемые и компилируемые математико-логические функции;
- работа с принтером;
- рецепты;
- динамические тренды;
- составление отчетов;
- безопасность эксплуатации;
- программируемые счетчики.

Описание



Состав станций CCX 87:

Лицевая панель:

1 Цветной экран TFT 10"1/4 с высоким разрешением, VGA (640 x 480 пикселей). В зависимости от модели экран может иметь сенсорное исполнение.

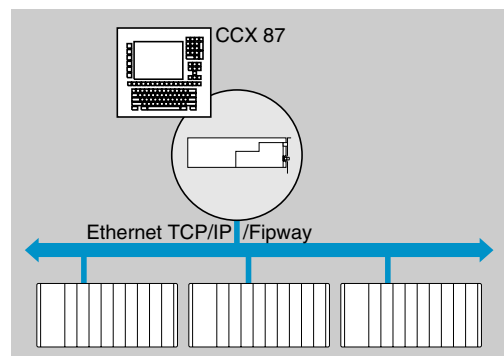
Мембранная клавиатура с тактильной обратной связью обладает ударопрочностью и стойкостью к обычным растворителям, выполняет все функции расширенной клавиатуры Qwerty со 101 клавишей и имеет:

- 2 12 функциональных клавиш;
- 3 полный набор цифровых клавиш;
- 4 четыре клавиши управления курсором;
- 5 шесть клавиш управления с возможностью динамического переопределения.

Задняя панель:

- выход для VGA/SVGA-совместимого монитора;
- дисковод 3"1/2 1,44 Мб;
- двунаправленный параллельный порт;
- один или два последовательных интерфейса RS 232 D (в зависимости от модели);
- порт для внешней клавиатуры;
- два или три стандартных слота шины PC ISA (в зависимости от модели) для плат расширения;
- разъем для сетевого кабеля и сетевой выключатель.

Подключение к устройствам системы управления



Станции связи и управления CCX 87 имеют 2 или 3 слота для плат, совместимых с шиной ISA (формат 2/3). В эти слоты можно также устанавливать платы для подключения к следующим сетям:

- Firway - с помощью платы TSX FPC 10M;
- Ethernet TCP/IP - с помощью платы TSX ETH PC 101M.

Для подключения станций CCX 87 к шине Uni-Telway требуется адаптер TSX SCA 72 RS 232 C/RS 485, подключаемый к одному из последовательных портов RS 232 D (с помощью кабеля TSX CTC 01). Подключение к шине Uni-Telway выполняется с помощью адаптера TSX SCA 50.

Прямое подключение к порту терминала ПЛК Micro и Premium выполняется с помощью кабеля TSX PCU 1030, входящего в комплект поставки станции CCX 87.

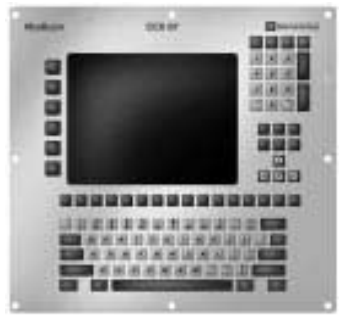
Τερματικό όρι Quantum

Νοαί οέε ηαγχε ε οί θαεαί έν CCX 87

Οαδαεοάδεηοέε, ί αί ςί α-αί εά, δαςί αδϋ, ί ί ί οαε

Οαδαεοάδεηοέε

Τύπος σταθίου	T CCX 87 1456 F...	T CCX 87 1556 F...
Προцессор	Pentium 133 ΜΑθ	
Внутренний жесткий диск	Γ α ί αί αά 1,2 Αά	
Память ОЗУ	32 Μα, αί ςί ί αί ί θαηθεαί εά αί 64 Μα	
Дисковод	3"1/2 1,44 Μα η αί έί αϋί δαηί ί έί ααί εάί	
Встроенный экран	10"1/4 VGA, 256 οααοί α, αεθεαί αγ ί αοθεοα TFT αϋνί εί αί δαςθαοαί έν (640 x 480 ί εεηαεί α)	
Встроенная клавиатура	Γ αί αδαί ί αγ, Qwerty, 101 εεααερα η οαεθεαί ί ε ί αδαοί ί ε ηαγςϋρ	
Управляющие клавиши	6 ί οί αδαί ί εδοαί ϋο οί θαεαγϋθεο εεααεθ	
Слоты расширения	Εί εε-αηοαί Οί οί αο	2 ηεί θα εεγ ί Ε-ηί αί αηοεί ϋο ί εαο οεί ϋ ISA
Порты ввода-вывода	2 ί ί ηεαα. ί ί δοα RS 232 D (9-εί ί ο. ηί ααεί εοαεϋ SUB-D) 1 ί ί ηεαα. ί ί δο RS 232 D (25-εί ί ο. ηί ααεί εοαεϋ SUB-D)	
Подключение	Γ έε TSX 7 UNI-Telway Fipway Ethway	
Предустановленное ПО	Γ ί αδαοεί ί ί αγ ηεηοαί α Microsoft Windows 95	
Температура	Υεηί εοαοαεε: 0...40 °C, οδαί αί έν: - 20...+ 50 °C	
Относительная влажность	Γ α αί εαα 85 % (αας εί ί ααί ηαεε)	
Защита от пыли и влаги	Έεοααγ ί αί αεϋ: IP 65, ςααί γγ ί αί αεϋ: IP 20	
Блок питания	Γ ί ί εί αεϋ ί α ςί α-αί εά: 115/230 Α ί αδαί .ο., ί ο Td (f)Tj 0.36/99 5 0 Td (4)Tj 0.57 0 Td (e)(e)Tj 0.625 0 Td (f)Tj 0.57 T EMO	



T CCX 87 1-56 F...

